



CIUDAD DE MÉXICO

GACETA OFICIAL DEL DISTRITO FEDERAL

Órgano del Gobierno del Distrito Federal

DÉCIMA SEGUNDA ÉPOCA

17 DE OCTUBRE DE 2002

No. 138

ÍNDICE

ADMINISTRACIÓN PÚBLICA DEL DISTRITO FEDERAL

PROCURADURÍA SOCIAL DEL DISTRITO FEDERAL

ACUERDO POR EL QUE SE DELEGAN FACULTADES AL COORDINADOR GENERAL DE RECOMENDACIONES Y ASUNTOS JURÍDICOS DE LA PROCURADURIA SOCIAL DEL DISTRITO FEDERAL 2

SECRETARÍA DE TRANSPORTES Y VIALIDAD

AVISO POR EL QUE SE DETERMINA LA CROMÁTICA OFICIAL, RÓTULOS Y MEDIOS DE IDENTIFICACIÓN QUE DEBERÁN APLICARSE EN LOS VEHÍCULOS CON QUE SE PRESTA EL SERVICIO DE TRANSPORTE PÚBLICO INDIVIDUAL DE PASAJEROS "TAXI" EN EL DISTRITO FEDERAL, EN LA MODALIDAD DE "TAXI LIBRE" 3

CONVOCATORIAS Y LICITACIONES 8

SECCIÓN DE AVISOS

GRUPO LAPER, S.A. DE C.V. 34

INDUSTRIAS GUADALETE, S.A. DE C.V. 35

ADMINISTRADORA MEDICA DE MÉXICO, S. A. DE C. V. 37

CONSTRUCTORA TOTEC, S.A. 38

EDITORIAL FATA MORGANA, S.A. DE C.V. 38

ORGANIZACIÓN DE TAXISTAS SAN MIGUEL TEOTONGO Y RAMALES RUTA 71, A.C. 39

LEAR CORPORATION MEXICO, S.A. DE C.V. 41

PROMOCION DE ESPACIOS CREATIVOS, S.A. DE C.V. 42

EDICTOS 43

AVISO 46

ADMINISTRACIÓN PÚBLICA DEL DISTRITO FEDERAL**PROCURADURÍA SOCIAL DEL DISTRITO FEDERAL****ACUERDO POR EL QUE SE DELEGAN FACULTADES AL COORDINADOR GENERAL DE RECOMENDACIONES Y ASUNTOS JURÍDICOS DE LA PROCURADURIA SOCIAL DEL DISTRITO FEDERAL**

(Al margen superior tres escudos que dicen: **GOBIERNO DEL DISTRITO FEDERAL.- México** – La Ciudad de la Esperanza.- **Procuraduría Social del Distrito Federal.- Procuraduría Social del Distrito Federal**)

PROCURADURIA SOCIAL DEL DISTRITO FEDERAL**ACUERDO POR EL QUE SE DELEGAN FACULTADES AL COORDINADOR GENERAL DE RECOMENDACIONES Y ASUNTOS JURÍDICOS DE LA PROCURADURIA SOCIAL DEL DISTRITO FEDERAL**

MARTHA PATRICIA RUIZ ANCHONDO, Procuradora Social del Distrito Federal, con fundamento en los artículos 91, 97, 98, 99 y 100 del Estatuto de Gobierno del Distrito Federal; 48, 53 y 54 de la Ley Orgánica de la Administración Pública del Distrito Federal; 108 al 128 de la Ley de Procedimiento Administrativo del Distrito Federal; 2, 3, 9, 13 fracción IX, de la Ley de la Procuraduría Social del Distrito Federal, 1, 3 fracción II, 6 fracción XV y 9 fracciones XI del Reglamento de la Ley de la Procuraduría Social del Distrito Federal, y

CONSIDERANDO

Que la Procuraduría Social del Distrito Federal, tiene entre otros objetos procurar y coadyuvar al cumplimiento de la Ley de Propiedad en Condominio de Inmuebles para el Distrito Federal, a través de los diferentes servicios y procedimientos que esta Ley, la Ley de Procedimiento Administrativo del Distrito Federal y la Ley de la Procuraduría Social del Distrito Federal, establecen, por lo que en base a lo expuesto y fundado he tenido a bien expedir el siguiente

ACUERDO

PRIMERO.- Se delega en el titular de la Coordinación General de Recomendaciones y Asuntos Jurídicos, la facultad de tramitar, sustanciar y resolver los recursos de inconformidad que se interpongan.

SEGUNDO.- Las presentes facultades se delegan sin perjuicio del ejercicio directo por parte del Titular de la Procuraduría Social del Distrito Federal.

TRANSITORIOS

PRIMERO.- El presente Acuerdo entrará en vigor al día siguiente de su publicación en la Gaceta Oficial del Distrito Federal.

SEGUNDO.- Publíquese en la Gaceta Oficial del Distrito Federal.

En la Ciudad de México, Distrito Federal, a los tres días del mes de octubre de dos mil dos.

(Firma)

LIC. MARTHA PATRICIA RUIZ ANCHONDO
PROCURADORA SOCIAL DEL DISTRITO FEDERAL

SECRETARIA DE TRANSPORTES Y VIALIDAD

AVISO POR EL QUE SE DETERMINA LA CROMÁTICA OFICIAL, RÓTULOS Y MEDIOS DE IDENTIFICACIÓN QUE DEBERÁN APLICARSE EN LOS VEHÍCULOS CON QUE SE PRESTA EL SERVICIO DE TRANSPORTE PÚBLICO INDIVIDUAL DE PASAJEROS “TAXI” EN EL DISTRITO FEDERAL, EN LA MODALIDAD DE “TAXI LIBRE”.

(Al margen superior izquierdo dos escudos que dicen: **GOBIERNO DEL DISTRITO FEDERAL.- México – La Ciudad de la Esperanza.- JEFE DE GOBIERNO DEL DISTRITO FEDERAL**)

FRANCISCO GARDUÑO YÁÑEZ, Secretario de Transportes y Vialidad con fundamento en los artículos 12 párrafo segundo, 15 fracción IX, 16 fracción IV y 31 fracciones I, XII y XIII de la Ley Orgánica de la Administración Pública del Distrito Federal; 1º, 7º fracciones I, II, XII y XV; 18 fracción I inciso c, 24, 45 fracciones III y XVII, y 69 fracciones I, II y V de la Ley de Transporte del Distrito Federal; 2º, fracciones X, XX, XXI, XXIII; 8º;9º y 67 fracción VI del Reglamento para el Servicio de Transporte Público de Taxi en el Distrito Federal y,

CONSIDERANDO

Que la Secretaría de Transportes y Vialidad tiene la facultad de fomentar, impulsar, ordenar y regular el desarrollo del servicio de transporte público individual de pasajeros “Taxi” en el Distrito Federal, en todas sus modalidades a efecto de proporcionar un servicio de calidad que satisfaga las necesidades de la ciudadanía, garantizando su prestación en las mejores condiciones de seguridad, comodidad e higiene.

Que dentro de las facultades conferidas a la Secretaría de Transportes y Vialidad, se establece entre otras la de dictar las acciones para la conservación, mantenimiento, renovación y cumplimiento de las especificaciones técnicas del parque vehicular destinado a la prestación del servicio de transporte público individual de pasajeros “Taxi”, implantando las medidas necesarias para mantener en buen estado la infraestructura utilizada para tal fin y todas aquellas tendientes a mejorar la prestación del servicio, garantizando la seguridad de los usuarios.

Que el Servicio de Transporte Público Individual de Pasajeros “Taxi”, precisa por su magnitud, cobertura e importancia para la ciudadanía de la mayor atención y apoyo por parte del Gobierno del Distrito Federal, a fin de brindar a los usuarios un servicio seguro y de calidad.

Que en apoyo a las acciones de seguridad que lleva a cabo el Gobierno del Distrito Federal, se considera necesario garantizar la identificación inmediata y precisa de los vehículos con que se presta el Servicio de Transporte Público Individual de Pasajeros “Taxi”, mediante el cambio y uniformidad en la cromática, rótulos y medios de identificación que presentan dichas unidades, de acuerdo a la modalidad del servicio.

Que los concesionarios y permisionarios del Servicio de Transporte Público Individual de Pasajeros “Taxi”, están obligados a prestar el servicio mediante unidades que cumplan con las disposiciones y especificaciones técnicas que emita la Secretaría de Transportes y Vialidad, de acuerdo con su modalidad.

Que en cumplimiento a lo dispuesto en el artículo 5º, del Aviso por el que la Secretaría de Transportes y Vialidad dispone que los concesionarios o permisionarios del Servicio de Transporte Público Individual de Pasajeros “Taxi” realicen la sustitución de los vehículos que se destinan a dicho servicio, modelos 1992 y de años anteriores, publicado el pasado día 2 de agosto del presente año, he tenido a bien expedir el siguiente:

AVISO POR EL QUE SE DETERMINA LA CROMÁTICA OFICIAL, RÓTULOS Y MEDIOS DE IDENTIFICACIÓN QUE DEBERÁN APLICARSE EN LOS VEHÍCULOS CON QUE SE PRESTA EL SERVICIO DE TRANSPORTE PÚBLICO INDIVIDUAL DE PASAJEROS “TAXI” EN EL DISTRITO FEDERAL, EN LA MODALIDAD DE “TAXI LIBRE”.

PRIMERO.- Las disposiciones contenidas en el presente Acuerdo son aplicables a todos los vehículos propiedad de los concesionarios o permisionarios registrados en la Secretaría de Transportes y Vialidad, con los que se presta el Servicio de

Transporte Público Individual de Pasajeros en la modalidad de "TAXI LIBRE", que se incorporen a la prestación de este servicio, o que realicen la sustitución del vehículo.

SEGUNDO.- La cromática oficial, rótulos y medios de identificación de los vehículos a que se hace referencia en el punto anterior, se sujetará a lo siguiente:

COLOR DE IDENTIFICACIÓN

- I.- El color exterior de los vehículos y toldo, sin incluir la base de las ventanillas, ni parabrisas, ni el medallón, estará compuesto por:
- a) El color blanco de fabricación del vehículo o color blanco único del catálogo de pantone.
 - b) El vehículo deberá contar con franjas horizontales de 30 centímetros de ancho a lo largo de ambos costados, aplicadas a una distancia de 10 centímetros, medidos desde la base de las ventanillas hacia abajo en línea recta. Las franjas serán pintadas en color Rojo Pantone 032 de catálogo o color igualado al de referencia, derivado de fórmula específica.
 - c) En la parte posterior, la franja tendrá igualmente una dimensión de 30 centímetros de ancho, aplicada a la misma altura de los costados hacia la defensa, cubriendo totalmente esta área.
 - d) Las franjas señaladas en los incisos b) y c) deberán ser aplicadas con las técnicas, métodos y materiales necesarios para asegurar su resistencia, durabilidad, adherencia e inviolabilidad.

DENOMINACIÓN "TAXI"

- II.- La denominación "TAXI", se inscribirá en el vehículo de la siguiente manera:
- a) En la parte central de ambas puertas laterales delanteras, centrado sobre la franja roja, en color blanco de material reflejante, visible en la obscuridad, en letras tipo Arial Black Italic condensada al 80%, interletrado de -45, con medidas de 20 centímetros de alto por 54.5 centímetros de largo.
 - b) En la parte posterior del vehículo, en el extremo izquierdo, en color negro, en letras tipo Arial Black Italic condensada al 80%, interletrado de -45, con medidas de 8 centímetros de alto por 21.8 centímetros de largo.

NÚMERO DE MATRÍCULA

- III.- El número de matrícula, se inscribirá en el vehículo de la siguiente manera:
- a) En la parte central de ambas puertas laterales posteriores, centrado sobre la franja roja, en color blanco de material reflejante, visible en la obscuridad, en letras y números tipo Arial Bold Italic condensada al 80%, interletrado de -30, con medidas de 10 centímetros de alto, por lo que resulte de largo.
 - b) En la parte posterior del vehículo, en el extremo derecho, en color negro, en letras y números tipo Arial Bold Italic condensada al 80%, interletrado de -30, de 8 centímetros de alto, por lo que resulte de largo.
 - c) En el toldo, centrado, ubicado aproximadamente a la altura del poste de las puertas laterales posteriores, dejando 5 centímetros de margen de los bordes laterales, ubicado entre la torreta y el borde superior del medallón, en letras y números en color negro tipo Arial Regular de 35 centímetros de alto, por lo que resulte de largo, condensando o extendiendo la tipografía, según sea necesario para cubrir toda la longitud del ancho del toldo.
 - d) En el interior del vehículo, en la parte superior de la guantera, en letras y números en color blanco, de material reflejante visible en la obscuridad, en letras y números tipo Arial Regular de 5 centímetros de alto, por lo que resulte de largo.

PRISMA O COPETE CON LA DENOMINACIÓN "TAXI"

IV.- Sobre el toldo del vehículo, al frente y al centro, dejando 11 centímetros de margen del borde superior del parabrisas, se colocará un prisma de acrílico, de color blanco opalescente con iluminación interior, con dimensiones de 30 centímetros de largo por 12 centímetros de alto y su base de 10 centímetros de ancho, con pestañas de 2 centímetros para fijarlo al toldo.

El prisma deberá contener integrada al mismo, la denominación TAXI, centrada a lo ancho del prisma y a 2 centímetros a partir de la base del mismo, en letras negras tipo Arial Bold condensada al 90% con un interletraje de -28.

Para mayor referencia de los concesionarios, la ubicación y distribución de la cromática oficial por tipo de vehículo, los rótulos y el prisma o copete, se muestran en el anexo 1 del presente Acuerdo.

EXHIBICIÓN DE LA LICENCIA TARJETÓN DEL OPERADOR

V.- La licencia tarjetón del taxi operador deberá estar permanentemente colocada en el interior del vehículo, visible y de frente al usuario, para su inmediata identificación.

TERCERO.- Las inscripciones de la denominación TAXI y del número de matrícula indicados en el presente Acuerdo, podrán ser aplicadas utilizando pintura o bien engomados, en ambos casos se deberá garantizar su resistencia, durabilidad, adherencia e inviolabilidad de dichas inscripciones legales.

CUARTO.- Queda sin efectos en todo lo que se oponga al presente Acuerdo, el contenido del diverso publicado en la Gaceta Oficial del Distrito Federal el 29 de junio del 2000.

TRANSITORIOS

PRIMERO.- La vigilancia e interpretación de este instrumento corresponde a la Secretaría de Transportes y Vialidad.

SEGUNDO.- Este Acuerdo entrará en vigor a partir del día siguiente de su publicación en la Gaceta Oficial del Distrito Federal.

México, D. F., a 18 de septiembre del 2002

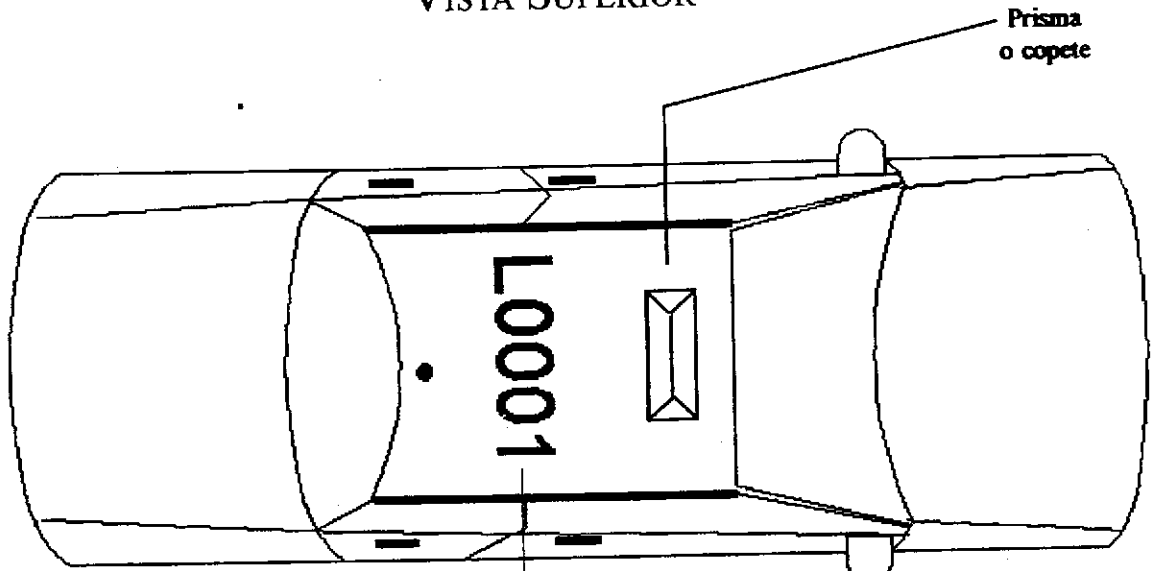
EL SECRETARIO DE TRANSPORTES Y VIALIDAD
(Firma)

(Firma)

LIC. FRANCISCO GARDUÑO YÁÑEZ

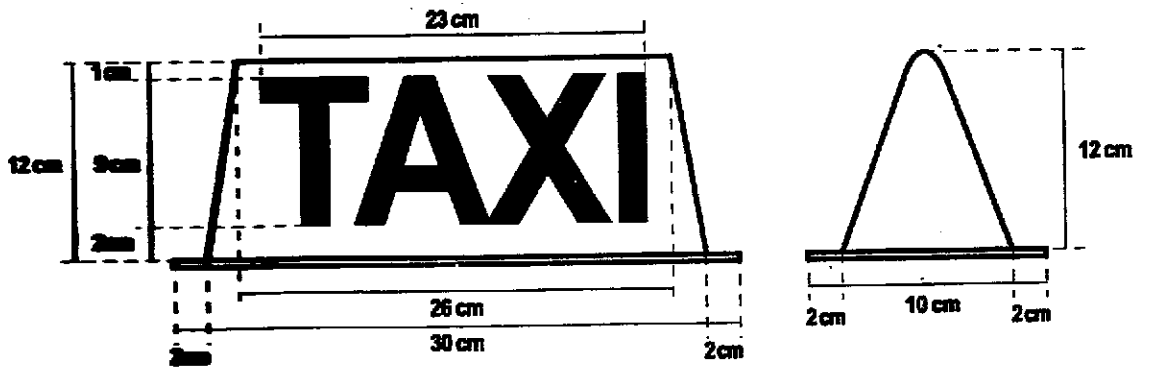
ESPECIFICACIONES TÉCNICAS DE LA NUEVA CROMÁTICA

VISTA SUPERIOR



*Número de Matricula
De 35 cm de alto
de color negro y con margen
lateral de 5 cm con respecto al
borde del toldo. Centrado entre la
torreta y el medallón trasero*

PRISMA O COPETE

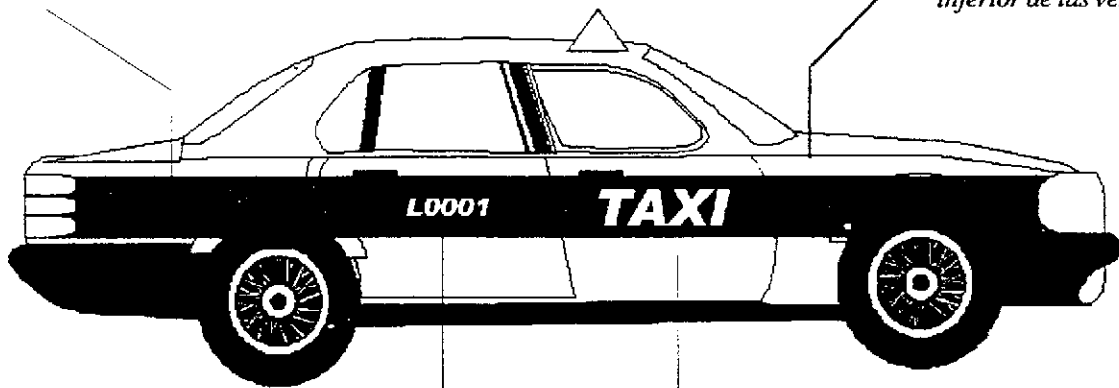


ESPECIFICACIONES TÉCNICAS DE LA NUEVA CROMÁTICA

Cromática
 Franja Horizontal
 30 cm de ancho
 en ambos costados
 Pantone Rojo 032

VISTA LATERAL

Margen
 La franja roja comienza
 10 cm abajo del borde
 inferior de las ventanillas

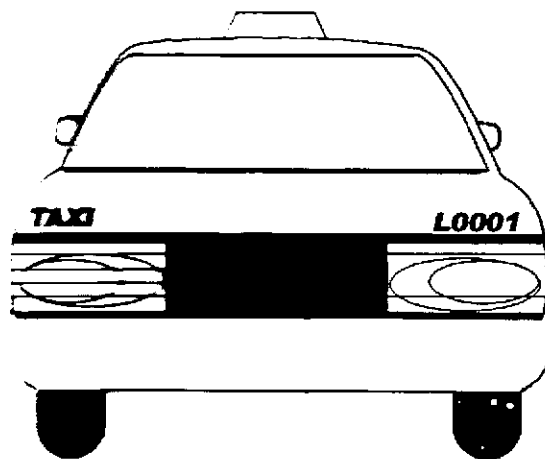


Número de Matrícula
 centrado en ambas
 puertas traseras y centrada en la altura de la
 franja y de 10 cm de alto
 en color blanco

Denominación TAXI
 Centrada en ambas
 puertas delanteras
 y de 20 cm de alto color
 blanco

VISTA POSTERIOR

Número de Matrícula
 en el extremo derecho
 y de 8 centímetros color negro



Denominación TAXI
 en el extremo izquierdo y
 de 8 cm en color negro



CONVOCATORIAS Y LICITACIONES

TRIBUNAL SUPERIOR DE JUSTICIA DEL DISTRITO FEDERAL CONVOCATORIA PARA LICITACIÓN PÚBLICA NACIONAL

Con fundamento en el artículo 134 de la Constitución Política de los Estados Unidos Mexicanos y conforme a lo dispuesto en los artículos 25 fracción I, inciso a) y 37, del Acuerdo General 57-50/2001 emitido por el Pleno del Consejo de la Judicatura del Distrito Federal, el Tribunal Superior de Justicia del Distrito Federal convoca a través de la Dirección General de Administración a todos los interesados en participar en la Licitación Pública Nacional TSJDF/LPN-022/02, de conformidad con el calendario siguiente:

No. de Licitación	Concepto	Venta y Costo de las Bases	Junta de Aclaración de Bases	Presentación de Documentación y Apertura de Propuestas Técnicas	Apertura de Propuestas Económicas	Acto de Fallo
TSJDF/LPN-022/02	Refacciones y Accesorios para Equipo de Computo	octubre 17, 18, 21, 22 y 23 \$1,500.00	octubre, 24 18:00 hrs.	octubre, 31 13:00 hrs.	noviembre, 07 10:00 hrs.	noviembre, 14 10:00 hrs.

No. de Licitación	Descripción General (Según las normas de calidad, cantidades y unidades de medida detalladas en las bases)
TSJDF/LPN-022/02	Cabezas para impresora Epson LQ-570+, 100 pzas; Pantalla antirreflejante de 17", 1,000 pzas; Discos duros de 10 GB, 250 pzas; Fuente de poder para impresora Epson LQ-570+, 80 pzas; Discos duros de 4.3 GB, 100 pzas; Tarjeta lógica para impresora Epson LQ-570+, 80 pzas;

- Se comunica a los interesados que tanto las bases como sus anexos, estarán a su disposición para su consulta y venta conforme al calendario los días 17, 18, 21, 22 y 23 de octubre del año 2002, de 09:30 a 14:00 horas, en la Dirección de Recursos Materiales de la Dirección General de Administración del Tribunal Superior de Justicia del Distrito Federal, ubicada en la calle de James E. Sullivan No. 133, 8° piso, Colonia San Rafael, Delegación Cuauhtémoc, C.P. 06470.
- Pago de Bases.- Según el calendario previsto para la licitación y en el domicilio antes citado de la convocante, será mediante cheque certificado o de caja a favor del Tribunal Superior de Justicia del Distrito Federal.
- Las propuestas deberán ser idóneas y solventes, redactarse en idioma español y cotizar precios fijos y firmes en moneda nacional.
- La entrega de los bienes se realizará de conformidad al lugar y calendario establecido en bases.
- Anticipo.- El Tribunal Superior de Justicia del Distrito Federal no contempla otorgar anticipos.
- La junta de aclaración de bases y los actos de apertura de propuestas técnicas, económicas y fallo, se efectuarán previo registro, en las fechas señaladas, en la sala de usos múltiples de la Dirección de Recursos Materiales del Tribunal, sita en la calle de James E. Sullivan No. 133, 9° piso, Col. San Rafael, Delegación Cuauhtémoc, C.P. 06470, México, D.F.
- En la junta de aclaraciones únicamente podrán participar quienes hayan adquirido las bases de la licitación.
- Condiciones de Pago: El pago se realizará de conformidad con las especificaciones de las bases respectivas.

A T E N T A M E N T E
MÉXICO D.F., A 17 DE OCTUBRE DE 2002
TRIBUNAL SUPERIOR DE JUSTICIA DEL DISTRITO FEDERAL
DIRECCIÓN GENERAL DE ADMINISTRACIÓN
(Firma)
LIC. FRANCISCO GALLARDO DE LA PEÑA

GOBIERNO DEL DISTRITO FEDERAL
DIRECCIÓN GENERAL DE PREVENCIÓN Y READAPTACIÓN SOCIAL
Licitación Pública Nacional

Convocatoria: 017

En observancia a la Constitución Política de los Estados Unidos Mexicanos en su artículo 134, y de conformidad con la Ley de Adquisiciones para el Distrito Federal, se convoca a los interesados a participar en la Licitación Pública Nacional para la adquisición de Materias primas.

No. de licitación	Costo de las bases	Fecha límite para adquirir bases	Junta de aclaraciones	Visita a instalaciones	Presentación y Apertura de la Documentación Legal y Admva, Propuesta Técnica y Económica	Emisión de Fallo
30001004-019-02	\$ 1,000.00	21/10/2002	22/10/2002 17:00 horas	No aplica Por el tipo de adquisición	24/10/2002 17:00 horas	28/10/2002 17:00 horas

Partida	Clave CABMS	Descripción	Cantidad	Unidad de medida
1	C000000000	Tela gabardina 65% poliester y 35% algodón color beige	9,852	Metro
2	C000000000	Colchón individual antiplama	350	Pieza
3	C000000000	Tela gabardina 80% algodón y 20 % poliester color negro	2,540	Metro
4	C000000000	Tela blanca 80% poliester 20% algodón	1,132	Metro
5	C000000000	Cierres de 64 centímetros color negro reforzado	753	Pieza

Las bases de la licitación se encuentran disponibles para consulta y venta en: San Antonio Abad Número 32 - 3er. Piso, Colonia Tránsito, C.P. 06820, Cuauhtémoc, Distrito Federal, teléfono: 52-19-54-58, los días lunes a viernes; en el siguiente horario: 09:00 a 15:00 horas. La forma de pago es: mediante cheque certificado ó de caja a nombre de la Secretaría de Finanzas del Distrito Federal, expedido por Institución Bancaria ubicada en Distrito Federal o área metropolitana.

La junta de aclaración se llevará a cabo en el Instituto de Capacitación Penitenciaria, ubicada en San Antonio Abad Número 32 - 4to. Piso, Colonia Tránsito, C.P. 06820, Cuauhtémoc, Distrito Federal.

- El acto de presentación y apertura de documentación legal y administrativa; propuestas técnicas y económicas se llevará a cabo en el Instituto de Capacitación Penitenciaria, ubicada en San Antonio Abad, Número 32 - 4to. Piso, Colonia Tránsito, C.P. 06820, Delegación Cuauhtémoc, Distrito Federal, en los horarios señalados
- El idioma en que deberán presentarse las proposiciones será español.
- La moneda en que deberán cotizarse las proposiciones será: Peso mexicano.
- Lugar de entrega: Almacén General de la Dirección General de Prevención y Readaptación Social, ubicado en San Antonio Abad No. 32 Col. Tránsito C.P. 06820 Del. Cuauhtémoc, Distrito Federal.
- Plazo de entrega: 15 de Noviembre del 2002
- No se otorgaran anticipos.
- El pago se realizará: 20 días naturales posteriores a la recepción de los bienes y presentación de la factura debidamente requisitada.
- Ninguna de las condiciones establecidas en las bases de licitación, así como las proposiciones presentadas por los licitantes, podrán ser negociadas o modificadas.
- No podrán participar las personas que se encuentren en los supuestos del artículo 39 de la Ley de Adquisiciones para el Distrito Federal y 47 de la Ley Federal de Responsabilidades de los Servidores Públicos.

México, D.F., a 17 de octubre del 2002.

(Firma)
KARLA ALVAREZ TOLEDO
 SUBDIRECTORA DE RECURSOS MATERIALES
 RUBRICA.

GOBIERNO DEL DISTRITO FEDERAL
DIRECCIÓN GENERAL DE PREVENCIÓN Y READAPTACIÓN SOCIAL
Licitación Pública Internacional

Convocatoria: 018

En observancia a la Constitución Política de los Estados Unidos Mexicanos en su artículo 134, y de conformidad con la Ley de Adquisiciones para el Distrito Federal, se convoca a los interesados a participar en la Licitación Pública Nacional para la adquisición de Unidades Vehiculares.

No. de licitación	Costo de las bases	Fecha límite para adquirir bases	Junta de aclaraciones	Visita a instalaciones	Presentación y Apertura de la Documentación Legal y Admva, Propuesta Técnica y Económica	Emisión de Fallo
30001004-020-02	\$ 1,000.00	21/10/2002	22/10/2002 11:00 hrs.	No aplica Por el tipo de adquisición	24/10/2002 11:00 hrs.	28/10/2002 11:00 hrs.

Partida	Clave CABMS	Descripción	Cantidad	Unidad de medida
1	C000000000	Unidades Vehiculares	16	Unidad

Las bases de la licitación se encuentran disponibles para consulta y venta en: San Antonio Abad Número 32 - 3er. Piso, Colonia Tránsito, C.P. 06820, Cuauhtémoc, Distrito Federal, teléfono: 52-19-54-58, los días lunes a viernes; (en días hábiles); en el siguiente horario: 09:00 a 15:00 horas. La forma de pago es: mediante cheque certificado ó de caja a nombre de la Secretaría de Finanzas del Distrito Federal, expedido por Institución Bancaria ubicada en Distrito Federal o área metropolitana.

La junta de aclaración se llevará a cabo en el Instituto de Capacitación Penitenciaria, ubicada en San Antonio Abad Número 32 - 4to. Piso, Colonia Tránsito, C.P. 06820, Cuauhtémoc, Distrito Federal.

- El acto de presentación y apertura de documentación legal y administrativa; propuestas técnicas y económicas se llevará a cabo en el Instituto de Capacitación Penitenciaria, ubicada en San Antonio Abad, Número 32 - 4to. Piso, Colonia Tránsito, C.P. 06820, Delegación Cuauhtémoc, Distrito Federal, en los horarios señalados.
- El idioma en que deberán presentarse las proposiciones será español.
- La moneda en que deberán cotizarse las proposiciones será: Peso mexicano.
- Lugar de entrega: Almacén General de la Dirección General de Prevención y Readaptación Social, ubicado en San Antonio Abad No. 32 - 1er. Piso. Colonia Tránsito, C.P. 06820, Delegación Cuauhtémoc, Distrito Federal.
- Plazo de entrega: 45 días naturales contados a partir de la firma del contrato.
- No se otorgaran anticipos.
- El pago se realizará: 20 días naturales posteriores a la recepción de los bienes y presentación de la factura debidamente requisitada.
- Ninguna de las condiciones establecidas en las bases de licitación, así como las proposiciones presentadas por los licitantes, podrán ser negociadas o modificadas.
- Esta licitación no se realizara bajo la cobertura de algún tratado.
- No podrán participar las personas que se encuentren en los supuestos del artículo 39 de la Ley de Adquisiciones para el Distrito Federal y 47 de la Ley Federal de Responsabilidades de los Servidores Públicos.

México, D.F., a 17 de octubre del 2002.

(Firma)
KARLA ÁLVAREZ TOLEDO
SUBDIRECTORA DE RECURSOS MATERIALES
 RUBRICA.

**GOBIERNO DEL DISTRITO FEDERAL
DELEGACIÓN COYOACÁN
DIRECCION GENERAL DE ADMINISTRACIÓN**

CONVOCATORIA 013

En cumplimiento a las disposiciones que establece la Constitución Política de los Estados Unidos Mexicanos en su artículo 134, la Ley de Adquisiciones para el Distrito Federal en sus artículos 26, 27 inciso A, 28 y 30 Fracción I, el Gobierno del Distrito Federal, a través de la Delegación Coyoacán, por conducto de la Dirección de Recursos Materiales y Servicios Generales, ubicada en Caballo Calco número 22, primer piso, Colonia Barrio de la Concepción, Delegación Coyoacán, código postal 04000, México D.F. con teléfono 56-58-52-49, les invita a participar en la Licitación Pública Nacional No. 3000/1084/028/02, Vestuario de Invierno.

Licitación Pública Nacional

No. de licitación	Costo de las bases	Fecha límite para adquirir bases	Junta de aclaraciones	Visita a instalaciones	Presentación de propuestas y proposiciones y de apertura técnica y económica	Acto de Fallo
30001084-028-02	\$ 2,000.00 Costo en comernet: \$ 1,950.00	21/10/2002 10:00 a 15:00 hrs.	22/10/2002 11:00 horas	A consideración	25/10/2002 11:00 horas	30/10/2002 11:00 horas
Partida	Clave CABMS	Descripción			Cantidad	Unidad de medida
1	C750200000	Chamarras			4,000	Pzas.

Las bases de la licitación se encuentra disponible para consulta y venta en Internet: <http://comernet.gob.mx> o bien en: la oficina de la Unidad Departamental de Adquisiciones ubicada en Caballo Calco Número 22 - 1er. piso, colonia Barrio de la Concepción, C.P. 04000, Coyoacán, Distrito Federal, teléfono: 56 58 52 39, los días hábiles comprendidos del 17 al 21 de octubre del 2002; con el siguiente horario: 10:00 a 15:00 hrs. La forma de pago será en: cheque certificado o de caja a nombre de la Secretaría de Finanzas del Gobierno del Distrito Federal. En comernet mediante los recibos que genera el sistema.

- Los eventos a realizar se llevaran a cabo en la sala de juntas de la Dirección General de Administración, ubicada en: Caballo Calco Número 22, colonia barrio de la Concepción, C.P. 04000, Coyoacán, Distrito Federal.
- El idioma en que deberá presentar las proposiciones serán: Español.
- La moneda en que deberán cotizarse las proposiciones serán: Pesos Mexicanos.
- No se otorgará anticipo. Lugar de entrega: 1ra. Cerrada de Coras y Esquina de Nahuatlacas s/n col. Ampliación Candelaria, los días lunes a viernes en el horario de entrega: 9:00 a 15:00 hrs.
- Plazo de entrega: Según Bases. El pago se realizará: Según Bases.
- Ninguna de las condiciones establecidas en las bases de licitación, así como las proposiciones presentadas por los licitantes, podrán ser negociadas.
- No podrán participar las personas que se encuentren en los supuestos del artículo 39 de la Ley de Adquisiciones, del Distrito Federal.

MÉXICO, D.F., A 15 DE OCTUBRE DEL 2002.
SECRETARIO TÉCNICO DEL SUBCOMITÉ DE ADQUISICIONES, ARRENDAMIENTOS
Y PRESTACIÓN DE SERVICIOS

(Firma)

EDUARDO AGUILAR ESPINOSA
RUBRICA.

(Al margen superior izquierdo un escudo que dice: **CIUDAD DE MEXICO.- GOBIERNO DEL DISTRITO FEDERAL**)

Gobierno del Distrito Federal
Delegación Iztacalco
 Dirección General de Obras, Servicios y Desarrollo Urbano
 Licitación Pública Nacional
 Convocatoria: 022

En observancia a la Constitución Política de los Estados Unidos Mexicanos en su artículo 134, y de conformidad con los artículos 24 y 28 de la Ley de Obras Públicas del Distrito Federal, se convoca a las personas físicas y morales interesadas en participar en la licitación de carácter nacional para la contratación en la modalidad de licitación pública nacional, conforme a lo siguiente:

Rehabilitación de instalación eléctrica en Alumbrado exterior (andadores) de la sala de armas del centro deportivo Magdalena Mixhuca y Conservación y Mantenimiento a dos centros sociales y deportivos (Leandro Valle y San Pedro), ubicados dentro del Perímetro Delegacional.

Numero de Licitación	Descripción y ubicación de la obra			Fecha de inicio	Fecha terminación	Capital Contable Requerido
30001123-063-02	Rehabilitación de instalación eléctrica en Alumbrado exterior (andadores) de la sala de armas del centro deportivo Magdalena Mixhuca, ubicado dentro del perímetro delegacional			04/11/02	30/12/02	\$3'000,000.00
No. de licitación	Costo de las bases	Fecha límite para adquirir bases	Junta de aclaraciones	Visita al lugar de la obra o los trabajos	Presentación de proposiciones y apertura técnica	Acto de apertura económica
30001123-063-02	\$1,800.00 Costo en compranet: \$1,500.00	21/10/02 14:30 hrs.	22/10/02 18:00 hrs.	22/10/02 09:00 hrs.	28/10/02 09:00 hrs.	29/10/02 18:00 hrs.

Numero de Licitación	Descripción y ubicación de la obra			Fecha de inicio	Fecha terminación	Capital Contable Requerido
30001123-064-02	Conservación y Mantenimiento a dos centros sociales y deportivos (Leandro Valle y San Pedro), ubicados dentro del perímetro delegacional			04/11/02	30/12/02	\$1'600,000.00
No. de licitación	Costo de las bases	Fecha límite para adquirir bases	Junta de aclaraciones	Visita al lugar de la obra o los trabajos	Presentación de proposiciones y apertura técnica	Acto de apertura económica
30001123-064-02	\$1,800.00 Costo en compranet: \$1,500.00	21/10/02 14:30 hrs.	22/10/02 20:00 hrs.	22/10/02 11:00 hrs.	28/10/02 11:00 hrs.	29/10/02 20:00 hrs.

Los recursos fueron autorizados con oficio de autorización de inversión de la Secretaría de Finanzas del Distrito Federal numero SFDF/059/2002 de fecha 25 de enero de 2002. Con fundamento en el artículo 26, tercer párrafo, de la Ley, los acortamientos de plazos, fueron autorizados por el Subcomité de Obras en su cuarta sesión extraordinaria de fecha 16 de Agosto de 2002.

Las bases de licitación se encuentran disponibles para consulta y venta en: <http://compranet.gob.mx> o bien en la Unidad Departamental de Concursos y Contratos, sita en AV. RIO CHURUBUSCO Y AV. TE, colonia Gabriel Ramos Millán, a partir de la fecha de publicación de la presente convocatoria, de 9:00 a 14:30 horas, en días hábiles.

Requisitos para adquirir las bases:

Se deberá entregar, copia legible de los siguientes documentos, presentando los originales para cotejar:

- 1.- Adquisición directa en las oficinas de la Unidad Departamental de Concursos y Contratos

1.1.- Constancia de Registro de Concursante emitido por la Secretaria de Obras y Servicios

1.2.- En caso de estar en tramite el registro:

Constancia de registro acompañado de:

Documentos comprobantes para el capital contable mínimo (mediante declaración fiscal del ejercicio de 2001 y última declaración parcial de 2002), donde se compruebe el capital contable mínimo requerido y los estados financieros de 2001, firmados por contador público externo a la empresa, anexando copia de la cedula profesional del contador, escritura constitutiva y modificaciones (original y copia), en su caso, según su naturaleza jurídica, cuando se trate de persona moral o copia certificada del acta de nacimiento si se trata de personas físicas, así como los poderes que debe presentarse; manifestación por escrito de no encontrarse en los supuestos del Art. 37 de la Ley de Obras Públicas del Distrito Federal.

2.- En caso de adquisición por medio del sistema Compranet:

2.1. Los documentos indicados en los puntos 1.1 o 1.2, según sea el caso, se anexarán en el sobre de la propuesta técnica, como documento T-2; el no presentar estos documentos será motivo de descalificación.

2.2.- Los planos, especificaciones y otros documentos, que no se puedan obtener mediante el sistema Compranet, se entregaran a los interesados en la Unidad Departamental de Concursos y Contratos de esta Dirección General de Obras, Servicios y Desarrollo Urbano, previa presentación del recibo de pago.

3.- La forma de pago de las bases se hará

3.1.- En el caso de adquisición directa en la caja de las oficinas de la Dirección de Finanzas de la Dirección General de Administración de la Delegación Iztacalco, mediante cheque certificado o de caja, expedido a favor de **“Gobierno del Distrito Federal / Secretaria de Finanzas / Tesorería del Gobierno del Distrito Federal”** con cargo a una institución de crédito autorizada para operar en el Distrito Federal.

3.2.- En el caso de adquisición por el sistema Compranet: a través del mismo sistema, mediante los recibos que genera el mismo.

4.- El lugar de reunión para la visita de obra será en la Subdirección de Obras de la Dirección General de Obras, Servicios y Desarrollo Urbano, los días y horas indicadas anteriormente. (Es obligatoria la asistencia).

5.- La(s) junta(s) de aclaraciones se llevaran a cabo en la sala de juntas “B” de la Dirección de Obras y Mantenimiento, ubicada en Av. Río Churubusco y Av. Te, Col. Gabriel Ramos Millán, código postal 08000 Delegación Iztacalco D.F. los días y horas indicados anteriormente. (Es obligatoria la asistencia).

Es obligatoria la asistencia de personal calificado a la junta de aclaraciones. Se acreditara tal calidad con cedula profesional, certificado técnico o carta de pasante. (original y copia).

6.- Los actos de presentación y apertura de proposiciones técnicas y económicas para las licitaciones se llevaran a cabo en la sala de juntas “B” de la Dirección de Obras y Mantenimiento, ubicada en Av. Río Churubusco y Av. Te, Col. Gabriel Ramos Millán, código postal 08000 Delegación Iztacalco D.F., los días y horas indicadas anteriormente

7.- No se otorgara anticipo alguno para dichas licitaciones.

8.- Las proposiciones deberán presentarse en idioma español.

9.- La moneda en que deberán cotizarse las proposiciones será: peso mexicano

10.- Ninguna de las partes del trabajo podrán ser objetos de asociación o subcontratación, en los términos del artículo 47 de la Ley de Obras Publicas del Distrito Federal.

11.- Los interesados en la licitación deben comprobar experiencia técnica en Obras Publicas de Vialidad Superficial para las licitaciones. Además de capacidad financiera, administrativa y de control, durante el proceso de evaluación, según la información que se solicita en las bases de esta licitación publica.

12.- La Dirección General de Obras, Servicios y Desarrollo Urbano con base en los artículos 40 y 41 de la Ley de Obras Públicas del Distrito Federal., efectuará el análisis comparativo de las proposiciones admitidas, formulara el dictamen y emitirá el fallo mediante el cual se adjudicara el contrato al concursante, que reuniendo las condiciones establecidas en la Ley y su Reglamento, haya presentado la postura legal, técnica, económica, financiera que garantice satisfactoriamente el cumplimiento del contrato y presente el precio mas bajo (fracción I del artículo 41 de la Ley de Obras Públicas del Distrito Federal.).

13.- Contra la resolución que contenga el fallo no procederá recurso alguno.

México, D. F. a 17 de Octubre de 2002.

(Firma)

Ing. Joel Enrique Navarro López

Director General de Obras, Servicios y Desarrollo Urbano
rúbrica

GOBIERNO DEL DISTRITO FEDERAL
Delegación Miguel Hidalgo
Licitación Pública Nacional
CONVOCATORIA

En observancia con lo establecido en la Constitución Política de los Estados Unidos Mexicanos en su artículo 134 y de conformidad con la Ley de Adquisiciones, Arrendamientos y Prestación de Servicios del Sector Público, se convoca a los interesados a participar en la Licitación Pública Nacional No. 30001026-025-02 "Mobiliario", autorizada en la Décima Novena Sesión Ordinaria del Subcomité de Adquisiciones, Arrendamientos y Prestación de Servicios de la Delegación Miguel Hidalgo, celebrada el día 11 de octubre del año 2002, de conformidad con lo siguiente:

Licitación Pública Nacional No.		Costo de las bases en la:	Junta de Aclaración de bases	Acto de Presentación de Proposiciones y Apertura de Proposiciones Técnicas	Acto de Presentación del Dictamen Técnico y Apertura de Proposiciones Económicas	Acto de Fallo	Plazo de entrega
30001026-025-02 "MOBILIARIO"		CONVOCANTE \$ 1,000.00 COMPRANET \$ 900.00	22 de octubre del 2002 10:00 hrs.	28 de octubre del 2002 10:00 hrs.	29 de octubre del 2002 12:00 hrs.	29 de octubre del 2002 14:00 hrs.	29 de noviembre del 2002
Partida	CABMS	Descripción				Cantidad	Unidad de medida
01	I450400126	MUEBLE ABATIBLE DE MADERA DE PINO DE PRIMERA CON RUEDAS Y CON ENTREPAÑOS DE 1.20 M X 1.0 M X 30 CM EN COLOR CAOBA.				119	PIEZA
02	I450400126	MUEBLE CON 2 ENTREPAÑOS RECTANGULAR DE MADERA DE PINO DE PRIMERA DE 1 M X 1.40 M X 30 CM EN COLOR CAOBA.				110	PIEZA
03	I450400126	MUEBLE CON ENTREPAÑOS CUADRANGULAR CON 9 ESPACIOS DE 1.20 M X 1.20 M X 40 CM. DE MADERA DE PINO DE PRIMERA EN COLOR CAOBA.				50	PIEZA
04	I450215002	MESA TRAPEZOIDAL INFANTIL CON ACABADO EN MELANINA DE 50 CM DE ALTO X 80 CM X 50 CM.				400	PIEZA
05	I450400314	SILLA INFANTIL DE POLIPROPILENO DE 55 CM X 35 CM X 30 CM. CON BASE DE FIERRO EN COLOR NARANJA.				1,200	PIEZA

- 1.- Las Bases de esta Licitación se encuentran disponibles para consulta y venta en INTERNET: <http://compranet.gob.mx>, o bien en Vicente Eguía, esquina Sóstenes Rocha s/n, Colonia Ampliación Daniel Garza, C.P. 11840, Miguel Hidalgo, Distrito Federal.
- 2.- La venta de Bases en "La Convocante" y en el Sistema Compranet, serán los días : 17, 18 y 21 de octubre del 2002 de 09:00 a 14:00 hrs.
- 3.- La forma de pago es en "La Convocante", con cheque certificado o de caja a favor de la Tesorería de la Federación y en el Sistema Compranet, mediante recibo que genera el propio Sistema, debiendo enviar vía fax, copia del recibo de pago a "La Convocante" para su inclusión en el registro de participantes.
- 4.- La Junta de Aclaración de Bases, la Presentación de Proposiciones y Apertura de Proposiciones Técnicas, la Presentación del Dictamen Técnico y Apertura de Proposiciones Económicas y el Fallo, se llevarán a cabo en los horarios y fechas señaladas en la licitación, en el Auditorio de esta Delegación, ubicado en Avenida Parque Lira No. 94, Colonia Ampliación Daniel Garza, C.P. 11840, Miguel Hidalgo, Distrito Federal.
- 5.- El idioma en que deberán presentarse las proposiciones será: en español.
- 6.- La moneda en que deberán cotizarse las proposiciones será: en pesos mexicanos.
- 7.- El lugar de entrega será en: Almacén General de esta Delegación, ubicado en Avenida Constituyentes No. 494, Colonia 16 de Septiembre, interior del Panteón Civil Dolores, de 8:00 a 15:00 horas de lunes a viernes.
- 8.- Las condiciones de pago serán: 20 días posteriores a la aceptación formal y satisfactoria de los bienes.
- 9.- No podrán participar, los proveedores que se encuentren en algunos de los supuestos del artículo 50 de la Ley de Adquisiciones, Arrendamientos y Prestación de Servicios del Sector Público.
- 10.- En esta Licitación no se otorgarán anticipos.
- 11.- Esta Licitación no se realizará bajo la cobertura de ningún tratado.

México, Distrito Federal a 17 de octubre del 2002.
 Director General de Administración
 (Firma)
 Lic. Oscar E. Martínez Velasco
 Firma

GOBIERNO DEL DISTRITO FEDERAL

Delegación Miguel Hidalgo
Licitación Pública Nacional

En observancia con lo establecido en la Constitución Política de los Estados Unidos Mexicanos en su artículo 134 y de conformidad con la Ley de Adquisiciones para el Distrito Federal, se convoca a los interesados a participar en la Licitación Pública Nacional No. 30001026-026-02 "Vales de Ropa" (Segunda Convocatoria), autorizada en la Décima Segunda Sesión Ordinaria del Subcomité de Adquisiciones, Arrendamientos y Prestación de Servicios de la Delegación Miguel Hidalgo, celebrada el día 21 de junio del año 2002, de conformidad con lo siguiente:

Licitación Pública Nacional No.		Costo de las bases en la:	Aclaración de bases	Acto de Presentación y Apertura de Propuestas	Acto de Fallo	Plazo de entrega
30001026-026-02 "Vales de Ropa" (Segunda Convocatoria)		CONVOCANTE \$ 1,000.00 COMPRANET \$ 900.00	22 de octubre del 2002 12:00 hrs.	24 de octubre del 2002 10:00 hrs..	29 de octubre del 2002 11:00 hrs.	8 de Noviembre del 2002
Partida	CABMS	Descripción			Cantidad	Unidad de medida
1	C020000002	VALES DE ROPA PARA CABALLERO Y DAMA			1,438	FAJILLAS

- 1.- Las Bases de esta Licitación se encuentran disponibles para consulta y venta en INTERNET: <http://compranet.gob.mx>, o bien en Vicente Eguía, esquina Sóstenes Rocha s/n, Colonia Ampliación Daniel Garza, C.P. 11840, Miguel Hidalgo, Distrito Federal.
- 2.- La venta de Bases en "La Convocante" y en el Sistema Compranet, serán los días : 17, 18 Y 21 de octubre del 2002, de 9:00 a 14:00 hrs.
- 3.- La forma de pago es en "la Convocante", con cheque certificado o de caja a favor de la Secretaría de Finanzas del Distrito Federal y en el Sistema Compranet, mediante recibo que genera el propio Sistema, debiendo enviar vía fax, copia del recibo de pago a "la Convocante" para su inclusión en el registro de participantes.
- 4.- La Junta de Aclaración de Bases, la Presentación y Apertura de Propuestas y el Fallo Público, se llevará a cabo en los horarios y fechas señaladas en la licitación, en el Auditorio de esta Delegación, ubicado en Avenida Parque Lira No. 94, Colonia Ampliación Daniel Garza, C.P. 11840, Miguel Hidalgo, Distrito Federal o en el lugar que indique esta Delegación en las bases de cada licitación.
- 5.- El idioma en que deberán presentarse las proposiciones será: en español.
- 6.- La moneda en que deberán cotizarse las proposiciones será: en pesos mexicanos.
- 7.- El lugar de entrega será en: Almacén General de esta Delegación, ubicado en Avenida Constituyentes No. 494, Colonia 16 de Septiembre, interior del Panteón Civil Dolores, de 9:00 a 15:00 horas de lunes a viernes.
- 8.- Las condiciones de pago serán: 20 días posteriores a la aceptación formal y satisfactoria de los bienes.
- 9.- No podrán participar, los proveedores que se encuentren en algunos de los supuestos del artículo 39 de la Ley de Adquisiciones para el Distrito Federal.
- 10.- En esta Licitación, no se otorgarán anticipos.
- 11.- Responsable de la Licitación: Dr. Humberto Morales Quintero, Director de Recursos Materiales y Servicios Generales en Miguel Hidalgo

México, Distrito Federal a 17 de octubre del 2002.

Director General de Administración

Lic. Oscar E. Martínez Velasco

Firma

(Firma)

GOBIERNO DEL DISTRITO FEDERAL
DELEGACION MILPA ALTA
DIRECCIÓN GENERAL DE OBRAS Y DESARROLLO URBANO
LICITACION PÚBLICA NACIONAL
CONVOCATORIA 011-2002

En observancia a lo dispuesto en la Constitución Política de los Estados Unidos Mexicanos en su artículo 134, y de conformidad con los artículos 24 apartado A y 28 de la Ley de Obras Públicas del Distrito Federal, se convoca a los interesados en participar en la(s) licitación(es) de carácter nacional para la contratación en la modalidad de Licitación Pública Nacional para realizar la obra pública, de conformidad con lo siguiente:

Los recursos fueron autorizados con oficio de la Secretaría de Finanzas No. SFDF/063/2002 del 25 de Enero de 2002.

Fue autorizada por el Subcomité de Obras en la Octava Sesión Ordinaria del 03 de Septiembre de 2002.

No. de licitación	Costo de las bases	Fecha limite para adquirir bases	Visita al lugar de la obra o los trabajos	Junta de aclaraciones	Presentación de proposiciones y apertura técnica	
MA-DGODU-LPC95-018-2002	\$ 2,200.00	21-OCTUBRE-2002	22-OCTUBRE-2002. 10:00 HRS	22-OCTUBRE-2002. 12:00 HRS	28-OCTUBRE-2002. 10:00 HRS	
Clave FSC (CCAOP)	Descripción General de la obra			Fecha de Inicio	Fecha de terminación	Capital contable requerido
00000	Construcción del Gimnasio primera etapa en San Lorenzo Tlacoyucan.			04-NOVIEMBRE-2002	31-DICIEMBRE-2002	\$ 1'500,000.00

No. de licitación	Costo de las bases	Fecha limite para adquirir bases	Visita al lugar de la obra o los trabajos	Junta de aclaraciones	Presentación de proposiciones y apertura técnica	
MA-DGODU-LPC107-019-2002	\$ 2,200.00	21-OCTUBRE-2002	22-OCTUBRE-2002. 11:00 HRS	22-OCTUBRE-2002. 13:00 HRS	28-OCTUBRE-2002. 11:30 HRS	
Clave FSC (CCAOP)	Descripción General de la obra			Fecha de Inicio	Fecha de terminación	Capital contable requerido
00000	Construcción del Gimnasio en San Bartolomé Xicomulco.			04-NOVIEMBRE-2002	31-DICIEMBRE-2002	\$ 1'550,000.00

No. de licitación	Costo de las bases	Fecha limite para adquirir bases	Visita al lugar de la obra o los trabajos	Junta de aclaraciones	Presentación de proposiciones y apertura técnica	
MA-DGODU-LPC116-020-2002	\$ 2,200.00	21-OCTUBRE-2002	22-OCTUBRE-2002. 12:00 HRS	22-OCTUBRE-2002. 14:00 HRS	28-OCTUBRE-2002. 13:00 HRS	
Clave FSC (CCAOP)	Descripción General de la obra			Fecha de Inicio	Fecha de terminación	Capital contable requerido
00000	Construcción del colector marginal CONALEP.			04-NOVIEMBRE-2002	31-DICIEMBRE-2002	\$ 2'200,000.00

Las bases de licitación no estarán disponibles para su consulta y venta por el medio Compranet.

Las bases de licitación se encuentran disponibles para consulta y venta en Av. Constitución Esq. Av. México sin número, Col. Villa Milpa Alta, Distrito Federal; C.P. 12000, Unidad Departamental de Concursos; con el siguiente horario de 9:30 a 13:00 horas., en días hábiles (posterior a esta hora no se atenderá a ningún interesado)

La forma de pago es mediante cheque certificado o de caja a nombre de la Secretaría de Finanzas/Tesorería del Gobierno del Distrito Federal.

Los requisitos generales para adquirir las bases serán presentando en copia legible los siguientes documentos:

1. Constancia del Registro de Concursante emitido por la Secretaría de Obras y Servicios.
2. Solicitud por escrito del interesado, manifestando su interés en participar en la licitación correspondiente, indicando el número y descripción de la misma; firmado por el representante o apoderado legal, señalando claramente el cargo que ostenta (según acta constitutiva o poder notarial), dirigido al C. Arq. Alejandro Retana Alvarado, Director General de Obras y Desarrollo Urbano.
3. Los interesados en las licitaciones deberán comprobar experiencia técnica en obras similares a las convocadas en la presente licitación mediante Currículum Vital, anexando relación de contratos vigentes que tengan celebrados con la administración pública o con particulares señalando por cada uno el importe total, monto ejercido y avance de obra desglosado por anualidades y relación de contratos de obra que haya celebrado con la administración pública o con particulares durante los últimos tres años similares a los convocados comprobando documentalmente los contratos celebrados.
4. En caso de tener modificaciones en su capital contable del registro presentar: última declaración anual y/o estados financieros actualizados a la fecha; firmados por un contador público externo.

Los documentos de los puntos 3 y 4, después de su revisión en la compra de bases, serán devueltos para que se integren dentro de la Propuesta Técnica.

- En caso de que cualquier interesado quiera inscribirse a dos o más licitaciones deberá acreditar el Capital Contable para cada licitación, lo anterior se acreditará con la suma de los capitales requeridos para las licitaciones en las que elija inscribirse, y el capital contable que presente en el momento.
- En caso de que cualquier interesado no cuente con el Registro de Concursante emitido por la Secretaría de Obras y Servicios no tendrá derecho a ser inscrito.
- La visita al lugar de la obra será obligatoria y se realizará partiendo de la Unidad Departamental de Concursos, será el día y hora marcado para cada concurso.
- La junta de aclaraciones será obligatoria y se llevará a cabo el día y hora marcados para cada concurso, en la Sala de Juntas de la Unidad Departamental de Concursos; sita en Av. Constitución Esq. Av. México sin número, 1er Piso del Edificio Morelos, Col. Villa Milpa Alta, Distrito Federal; C.P. 12000.
- Es obligatoria la asistencia de personal calificado a la(s) junta(s) de aclaraciones. Se acreditará tal calidad con cédula profesional, certificado técnico o carta de pasante (original y copia); en su caso carta del representante, indicando la capacidad del asistente para efectuar las aclaraciones necesarias.
- La apertura de la propuesta técnica se efectuará el día y hora marcado para cada concurso, en la Sala de Juntas de la Unidad Departamental de Concursos; sita en Av. Constitución Esq. Av. México sin número, 1er Piso del Edificio Morelos, Col. Villa Milpa Alta, Distrito Federal; C.P. 12000.

- El idioma en que deberán presentarse las proposiciones será: Español
- La moneda en que deberán cotizarse las proposiciones será: peso mexicano
- Para las presentes licitaciones se otorgaran anticipos, que serán del 10% para inicio de trabajos y el 20% para compra de materiales. (La obras deberán iniciarse el día 4 de Noviembre del 2002.
- No podrán subcontratarse ninguna de las partes de los trabajos.
- Los criterios generales para la adjudicación serán: La dependencia, con base en el artículo 40 de la Ley de Obras Públicas del Distrito Federal, efectuará el análisis comparativo de las proposiciones admitidas, formulará el dictamen y emitirá el fallo, mediante el cual se adjudicará el contrato al concursante que reuniendo las condiciones necesarias, haya presentado la postura solvente más baja y garantice el cumplimiento del contrato.
- Las condiciones de pago son: mediante la presentación de estimaciones de trabajos ejecutados con periodo máximo de treinta días.
- Contra la resolución que contenga el fallo no procederá recurso alguno.

Se hace del conocimiento que de conformidad con el artículo 47 del Reglamento de la Ley de Obras Públicas del Distrito Federal; que una vez hecha la evaluación técnica se procederá a hacer la evaluación económica con la propuesta o propuestas que existan y se podrá continuar con el procedimiento, siempre y cuando exista una que sea económicamente conveniente y asegure el cumplimiento del objetivo del concurso.

MEXICO, D.F. A 15 DE OCTUBRE DE 2002.
DIRECTOR GENERAL DE OBRAS Y DESARROLLO URBANO
ARQ. ALEJANDRO RETANA ALVARADO.
RUBRICA.
(Firma)

GOBIERNO DEL DISTRITO FEDERAL

Delegación Venustiano Carranza
Licitación Pública Nacional

Convocatoria: 010

En observancia a la Constitución Política de los Estados Unidos Mexicanos en su artículo 134, y de conformidad con la Ley de Adquisiciones para el Distrito Federal, convoca a los interesados en participar en la licitación pública de carácter nacional para la adquisición de vestuario y calzado.

No. de licitación	Costo de las bases	Fecha límite para adquirir bases	Junta de aclaraciones	Presentación de propuestas	Emisión de dictamen y fallo
30001030-010-2002	\$1,500.00	21-Oct-2002	22-Oct-2002 11:00 Hrs.	29-Oct-2002 11:00 Hrs.	31-Oct-2002 11:00 Hrs.

Partida	Clave CABMS	Descripción	Cantidad	Unidad de medida
1	C750200000	Chamarra casual a un tono	3612	Pieza
2	C750200000	Chamarra para dama a dos tonos	1626	Pieza
3	C750200000	Camisola con pantalón en color beige	359	Juego
4	C750200000	Camisola con pantalón en color naranja	1584	Juego
5	C631200004	Zapato minero sin casquillo color negro	1928	Par

- Las bases se encuentran disponibles para consulta y venta a partir de la fecha de esta publicación en la oficina de la Subdirección de Licitaciones, ubicada en la planta baja del edificio Delegacional, sito en Francisco del Paso y Troncoso número 219, colonia Jardín Balbuena, C.P. 15900, Delegación Venustiano Carranza, de 09:00 a 14:00 horas.
- El costo de las bases es de \$1,500.00 (Un mil quinientos pesos 00/100 M.N.) y la forma de pago es mediante cheque certificado o de caja a favor del Gobierno del Distrito Federal / Secretaría de Finanzas / Tesorería del G.D.F.
- No se otorgará anticipo.
- El lugar de entrega de los bienes será en el almacén Margarita Chorné, ubicado en Oriente 182 numero 159, esquina Norte 13, colonia Moctezuma Segunda Sección, México, D.F., de 09:00 a 13:00 horas.
- La entrega de los bienes se realizará dentro de los primeros 30 días naturales posteriores a la entrega formal del contrato.
- Los pagos se realizarán dentro de los primeros 20 días naturales posteriores a la entrega formal de las facturas ante la Dirección de recursos Financieros.
- El idioma en que deberán presentarse las proposiciones será en Español.
- El tipo de moneda en que deberán cotizarse será en peso mexicano.
- Todos los eventos del procedimiento de licitación pública se llevarán a cabo en la sala de juntas de la Dirección General de Administración, Ubicada en el nivel sótano del edificio delegacional, sito en Francisco del Paso y Troncoso No. 219, colonia jardín Balbuena, en las fechas y horarios anteriormente citados.

México, Distrito Federal 17 de octubre de 2002

(Firma)

DR. CARLOS DIAZ ABREGO
Director General de Administración
Rubrica.

GOBIERNO DEL DISTRITO FEDERAL
DELEGACIÓN XOCHIMILCO

Convocatoria: 022

En observancia a la Constitución Política de los Estados Unidos Mexicanos en su artículo 134, y de conformidad con la Ley de Adquisiciones para el Distrito Federal, se convoca a los interesados en participar en las licitaciones para la adquisición de: **MOBILIARIO; VEHÍCULOS; ESTRUCTURAS Y MANUFACTURAS**, de conformidad con lo siguiente:

Licitación Pública Nacional

No. de licitación	Costo de las bases	Fecha límite para adquirir bases	Junta de aclaraciones	Visita a instalaciones	Presentación de propuestas	Fallo
30001031-031-02	\$ 1,000.00 Costo en compranet: \$ 700.00	17/10/2002	18/10/2002 14:00 horas	No habrá visita a instalaciones	25/10/2002 12:00 horas	29/10/2002 10:00 horas

Partida	Clave CABMS	Descripción	Cantidad	Unidad de Medida
1	C810600000	Silla fija metálica tubular	950	PZA.
2	C841800004	Sillas secretariales	300	PZA.
3	C841800256	Carro Tanque pipa de 8 m3 de capacidad	1	PZA.
4	C570400026	Camión de volteo con capacidad de 7 m3	1	PZA.
5	C571000002	Grúa con tenaza automática, montada en chasis de 3.5 toneladas	1	PZA.

Licitación Pública Nacional

No. de licitación	Costo de las bases	Fecha límite para adquirir bases	Junta de aclaraciones	Visita a instalaciones	Presentación de propuestas	Fallo
30001031-032-02	\$ 1,000.00 Costo en compranet: \$ 700.00	18/10/2002	21/10/2002 13:00 horas	No habrá visita a instalaciones	28/10/2002 13:00 horas	30/10/2002 10:00 horas

Partida	Clave CABMS	Descripción	Cantidad	Unidad de Medida
1	C810600000	Brocal de plástico para pozo de visita de ½ densidad	65	PZA.
2	C841800004	Motosierra de 25"	2	PZA.
3	C841800256	Motosierra de 30"	2	PZA.
4	C570400026	Motosierra de 36"	2	PZA.
5	C571000002	Tubo galvanizado calibre 20 x 2"	150	PZA.

- ◆ Las bases de la licitación se encuentran disponibles para consulta y venta en Internet: <http://compranet.gob.mx> o bien en: Gladiolas Número 161, Colonia Barrio de San Pedro, C.P. 16040, Xochimilco, Distrito Federal, teléfono: 56 76 01 67, en las fechas arriba indicadas, de 9:00 a 15:00 horas.
- ◆ La forma de pago es: Cheque certificado o de caja a nombre de la Secretaría de Finanzas del Distrito Federal. En compranet mediante los recibos que genera el sistema en la cuenta No. 9649285 de la sucursal 92 de Banca serfin.
- ◆ La junta de aclaraciones se llevará a cabo en fechas y horarios arriba indicados en: Unidad Departamental de Adquisiciones, ubicado en: Gladiolas Número 161, Colonia Barrio de San Pedro, C.P. 16040, Xochimilco, Distrito Federal.
- ◆ El acto de presentación de las propuestas se efectuará en fechas y horarios arriba indicados, en: Unidad Departamental de Adquisiciones, Gladiolas, Número 161, Colonia Barrio de San Pedro, C.P. 16040, Xochimilco, Distrito Federal.
- ◆ El fallo se efectuará en fechas y horarios arriba indicados, en: Unidad Departamental de Adquisiciones, Gladiolas, Número 161, Colonia Barrio de San Pedro, C.P. 16040, Xochimilco, Distrito Federal.
- ◆ El idioma en que deberá presentar la proposición será: Español. / La moneda en que deberá cotizarse la proposición será: Peso mexicano. / No se otorgará anticipo.
- ◆ Lugar de entrega: Almacén General Capulines, calle Capulines s/n col. Xaltocán, los días Lunes a Viernes en el horario de entrega: 9:00 a 14:00 horas.
- ◆ Plazo de entrega: **15 días hábiles.** / El pago se realizará: **15 días hábiles.**
- ◆ Ninguna de las condiciones establecidas en las bases de licitación, así como las proposiciones presentadas por los licitantes, podrán ser negociadas.
- ◆ No podrán participar las personas que se encuentren en los supuestos del artículo 39 de la Ley de Adquisiciones para el Distrito Federal.

MÉXICO, D.F., A 15 DE OCTUBRE DE 2002
LIC. SAULO ROSALES ORTEGA
DIRECTOR GENERAL DE ADMINISTRACIÓN
RUBRICA.
(Firma)

GOBIERNO DEL DISTRITO FEDERAL
DIRECCIÓN TÉCNICA DE LA DIRECCIÓN GENERAL DE OBRAS PÚBLICAS

CONVOCATORIA: 014

EN OBSERVANCIA A LO DISPUESTO EN LA CONSTITUCIÓN POLÍTICA DE LOS ESTADOS UNIDOS MEXICANOS EN SU ARTÍCULO 134, Y DE CONFORMIDAD CON LOS ARTÍCULOS 24 Y 28 DE LA LEY DE OBRAS PÚBLICAS DEL DISTRITO FEDERAL, SE CONVOCA A LAS PERSONAS FÍSICAS Y MORALES INTERESADAS EN PARTICIPAR EN LA(S) LICITACIÓN(ES) DE CARÁCTER NACIONAL PARA LA CONTRATACIÓN EN LA MODALIDAD DE LICITACIÓN PÚBLICA, CONFORME A LO SIGUIENTE:

LICITACIÓN PÚBLICA NACIONAL

NO. DE LICITACIÓN	COSTO DE LAS BASES	FECHA LÍMITE PARA ADQUIRIR LAS BASES	VISITA AL LUGAR DE LOS TRABAJOS	JUNTA DE ACLARACIONES	PRESENTACIÓN DE PROPOSICIONES Y APERTURA TÉCNICA	ACTO DE APERTURA ECONÓMICA
30001120-020-02	\$ 3,500.00 COSTO EN COMPRANET: \$ 3,300.00	21/10/2002 HASTA LAS 13:00 HORAS	24/10/2002 10:00 HORAS	29/10/2002 12:00HORAS	06/11/2002 10:00 HORAS	13/11/2002 11:00 HORAS

CLAVE FSC (CCAOP)	DESCRIPCIÓN GENERAL DE LA OBRA	FECHA DE INICIO	FECHA DE TERMINACION	CAPITAL CONTABLE REQUERIDO
1020502	CONSTRUCCIÓN DE OBRA DE PAVIMENTACIÓN FRESADO Y REPAVIMENTACION SIN SUMINISTRO DE CONCRETO ASFALTICO EN LA AV. 602, TRAMO: AV. 613 AL EJE 3 NORTE, DELEGACION GUSTAVO A. MADERO.	27/11/2002	27/12/2002	\$ 2,600,000.00

- LOS RECURSOS FUERON AUTORIZADOS CON EL OFICIO DE AUTORIZACIÓN DE LA SECRETARÍA DE FINANZAS DEL GOBIERNO DEL DISTRITO FEDERAL (SFDF) NÚMERO DPPSOS/437/02 (CREDITOS) DE FECHA 01 DE AGOSTO DE 2002.
- LAS BASES DE LICITACIÓN SE ENCUENTRAN DISPONIBLES PARA CONSULTA Y VENTA EN INTERNET: [HTTP://COMPRANET.GOB.MX](http://COMPRANET.GOB.MX), SIN LOS ANEXOS DE LOS PLANOS O BIEN EN LA DIRECCIÓN TÉCNICA, SITA EN AVENIDA FRANCISCO DEL PASO Y TRONCOSO 499, COLONIA MAGDALENA MIXHUCA, A PARTIR DE LA FECHA DE PUBLICACIÓN DE LA PRESENTE CONVOCATORIA, DE LUNES A VIERNES, DE LAS 9:00 A LAS 13:00 HORAS, EN DÍAS HÁBILES.
- REQUISITOS PARA ADQUIRIR LAS BASES:
SE DEBERÁ ENTREGAR COPIA LEGIBLE DE LOS SIGUIENTES DOCUMENTOS, PRESENTANDO LOS ORIGINALES PARA COTEJAR:
 - 1. ADQUISICIÓN DIRECTA EN LAS OFICINAS DE LA DIRECCIÓN TÉCNICA:
 - 1.1 CONSTANCIA DEL REGISTRO DE CONCURSANTE EMITIDO POR LA SECRETARIA DE OBRAS Y SERVICIOS.
 - EN EL CASO DE ASOCIACION, LAS EMPRESAS DEBERAN CUMPLIR CON EL REQUISITO ANTERIORMENTE CITADO.
 - 2. EN CASO DE ADQUISICIÓN POR MEDIO DEL SISTEMA COMPRANET:
 - 2.1 LOS DOCUMENTOS INDICADOS EN EL PUNTO 1.1, SEGÚN EL CASO, SE ANEXARÁN EN EL SOBRE DE LA PROPUESTA TÉCNICA, COMO DOCUMENTO NÚMERO 1; EL NO PRESENTAR ESTOS DOCUMENTOS SERÁ MOTIVO DE DESCALIFICACIÓN
 - 2.2 LOS PLANOS, ESPECIFICACIONES U OTROS DOCUMENTOS, QUE NO SE PUEDAN OBTENER MEDIANTE EL SISTEMA COMPRANET, SE ENTREGARÁN A LOS INTERESADOS EN LA DIRECCIÓN TÉCNICA DE ESTA DIRECCIÓN GENERAL DE OBRAS PÚBLICAS, PREVIA PRESENTACIÓN DEL RECIBO DE PAGO.
 - 3. LA FORMA DE PAGO DE LAS BASES SE HARÁ:
 - 3.1 EN EL CASO DE ADQUISICIÓN DIRECTA EN LAS OFICINAS DE LA DIRECCIÓN TÉCNICA, MEDIANTE CHEQUE CERTIFICADO O DE CAJA, EXPEDIDO A FAVOR DEL **GOBIERNO DEL DISTRITO FEDERAL / SECRETARIA DE FINANZAS / TESORERIA DEL GOBIERNO DEL DISTRITO FEDERAL** CON CARGO A UNA INSTITUCIÓN DE CRÉDITO AUTORIZADA PARA OPERAR EN EL DISTRITO FEDERAL.
 - 3.2 EN EL CASO DE ADQUISICIÓN POR EL SISTEMA COMPRANET: A TRAVÉS DE BANCA SERFIN, S.A, CON NO. DE CUENTA 9649285, MEDIANTE LOS RECIBOS QUE GENERA EL SISTEMA.

- 4. EL LUGAR DE REUNIÓN PARA LA VISITA DE OBRA SERÁ EN LA DIRECCIÓN DEL AREA OPERATIVA CORRESPONDIENTE UBICADA EN AVENIDA FRANCISCO DEL PASO Y TRONCOSO 499, COLONIA MAGDALENA MIXHUCA, C.P. 15850, VENUSTIANO CARRANZA, DISTRITO FEDERAL LOS DÍAS Y HORAS INDICADOS ANTERIORMENTE, SIENDO OBLIGATORIA LA ASISTENCIA DE PERSONAL CALIFICADO.
- 5. LA JUNTA DE ACLARACIONES SE LLEVARÁ A CABO EN LA DIRECCIÓN DEL AREA OPERATIVA PERTENECIENTE A LA DIRECCIÓN GENERAL DE OBRAS PÚBLICAS, UBICADA EN AVENIDA FRANCISCO DEL PASO Y TRONCOSO 499, COLONIA MAGDALENA MIXHUCA, C.P. 15850, VENUSTIANO CARRANZA, DISTRITO FEDERAL, LOS DÍAS Y HORAS INDICADOS ANTERIORMENTE.
- ES OBLIGATORIA LA ASISTENCIA DE PERSONAL CALIFICADO A LA(S) JUNTA(S) DE ACLARACIONES. SE ACREDITARÁ TAL CALIDAD CON CÉDULA PROFESIONAL, CERTIFICADO TÉCNICO O CARTA DE PASANTE (ORIGINAL Y COPIA)
- 6. LOS ACTOS DE PRESENTACIÓN Y APERTURA DE PROPOSICIONES TÉCNICAS Y ECONÓMICAS SE LLEVARÁN A CABO EN LA SALA DE JUNTAS DE LA DIRECCIÓN TÉCNICA PERTENECIENTE A LA DIRECCIÓN GENERAL DE OBRAS PÚBLICAS, UBICADA EN AVENIDA FRANCISCO DEL PASO Y TRONCOSO 499, COLONIA MAGDALENA MIXHUCA, C.P. 15850, VENUSTIANO CARRANZA, DISTRITO FEDERAL, LOS DÍAS Y HORAS INDICADOS ANTERIORMENTE. LA FECHA QUE SE INDICA EN LA APERTURA ECONÓMICA ES PROBABLE, PUEDE HABER MODIFICACIONES DEPENDIENDO DEL NÚMERO DE PARTICIPANTES.
- 7. SE OTORGARA ANTICIPO DEL 0.0% (CERO POR CIENTO).
7.1 EL IMPORTE DE LA GARANTÍA DE SERIEDAD DE LA PROPOSICIÓN SERÁ POR EL 8% DEL IMPORTE PROPUESTO POR LA EMPRESA Y LA FIANZA DE GARANTÍA POR EL IMPORTE DE LA OBRA CONTRATADA SERÁ DEL 10%, AMBOS A NOMBRE DE LA SECRETARÍA DE FINANZAS DEL GOBIERNO DEL DISTRITO FEDERAL, COMO LO ESTABLECE EL ARTÍCULO 58 DE LA LEY DE OBRAS PÚBLICAS DEL DISTRITO FEDERAL.
- 8. LAS PROPOSICIONES DEBERÁN PRESENTARSE EN IDIOMA ESPAÑOL.
- 9. LA MONEDA EN QUE DEBERÁN COTIZARSE LAS PROPOSICIONES SERÁ: PESO MEXICANO.
- 10. NO SE AUTORIZARA SUBCONTRATACION.
- EN CASO DE ASOCIACIÓN CON PERSONAS FÍSICAS Y/O MORALES MANIFESTARÁN POR ESCRITO EN LA PROPUESTA TECNICA LAS PARTES DE LA OBRA PÚBLICA QUE EJECUTARÁ CADA UNO, ASÍ COMO LA PARTICIPACIÓN FINANCIERA Y LA RESPONSABILIDAD SOLIDARIA; ASIMISMO LOS MATERIALES Y EQUIPOS QUE SE PRETENDA ADQUIRIR Y QUE INCLUYAN SU INSTALACIÓN. EL REPRESENTANTE ANTE EL GOBIERNO DEL DISTRITO FEDERAL, SERÁ EL DE MAYOR CAPACIDAD FINANCIERA, DE ACUERDO A LO ESTABLECIDO EN EL ARTICULO 47 DE LA LEY DE OBRAS PÚBLICAS DEL DISTRITO FEDERAL.
- 11. LOS INTERESADOS EN LA(S) LICITACIÓN(ES) DEBEN COMPROBAR EXPERIENCIA TÉCNICA EN OBRAS SIMILARES A LA CONVOCADA Y CAPACIDAD FINANCIERA, ADMINISTRATIVA Y DE CONTROL, DURANTE EL PROCESO DE EVALUACIÓN, SEGÚN LA INFORMACIÓN QUE SE SOLICITA EN LAS BASES DE ESTA LICITACIÓN PÚBLICA.
- 12. LA DIRECCIÓN GENERAL DE OBRAS PÚBLICAS DE LAS PROPUESTAS QUE SE RECIBAN SERAN EVALUADAS DE CONFORMIDAD A LAS POLITICAS, LINEAMIENTOS Y CRITERIOS GENERALES DE EVALUACION APROBADOS POR EL SUBCOMITE DE OBRAS DE LA DIRECCION GENERAL DE OBRAS PUBLICAS, LOS CUALES SE INCLUYEN EN SU TOTALIDAD EN EL ANEXO 16 DE LAS BASES DE LICITACION, CON BASE EN LOS ARTÍCULOS 40 Y 41 DE LA LEY, EFECTUARÁ EL ANÁLISIS COMPARATIVO DE LAS PROPOSICIONES ADMITIDAS, FORMULARÁ EL DICTAMEN Y EMITIRÁ EL FALLO MEDIANTE EL CUAL SE ADJUDICARÁ EL CONTRATO AL CONCURSANTE, QUE REUNIENDO LAS CONDICIONES ESTABLECIDAS EN LA LEY Y SU REGLAMENTO, HAYA PRESENTADO LA POSTURA LEGAL, TÉCNICA, ECONÓMICA, FINANCIERA Y ADMINISTRATIVA QUE GARANTICE SATISFACTORIAMENTE EL CUMPLIMIENTO DEL CONTRATO Y PRESENTE EL PRECIO MAS BAJO, DE ACUERDO A LA FRACCIÓN I DEL ARTÍCULO 41 DE LA LEY DE OBRAS PÚBLICAS DEL DISTRITO FEDERAL.
- 13. CONTRA LA RESOLUCIÓN QUE CONTENGA EL FALLO NO PROCEDERÁ RECURSO ALGUNO.

MEXICO, D.F., A 15 DE OCTUBRE DE 2002

(Firma)

ING. JORGE ARGANIS DIAZ LEAL
DIRECTOR GENERAL

**GOBIERNO DEL DISTRITO FEDERAL
SECRETARÍA DE OBRAS Y SERVICIOS DEL DISTRITO FEDERAL
DIRECCIÓN GENERAL DE CONSTRUCCIÓN Y OPERACIÓN HIDRÁULICA**

CONVOCATORIA No. 031

La Secretaría de Obras y Servicios del Distrito Federal, con fundamento en el artículo 134 de la Constitución Política de los Estados Unidos Mexicanos y artículos 26, 27 inciso A y 30 fracción I de la Ley de Adquisiciones para el Distrito Federal y su Reglamento, a través de la Dirección General de Construcción y Operación Hidráulica, convoca a los interesados a participar en las **Licitaciones Públicas Nacionales**, que abajo se indica:

30001047-053-02, para la contratación de “Servicio de mantenimiento correctivo a: sistema de arranque de motores de combustión interna, tomas de fuerza, embragues neumáticos y torres de iluminación”, mediante la modalidad de contrato abierto.

Periodo de venta de bases	1ª Sesión de aclaraciones	2ª Sesión de aclaraciones	Acto de presentación y apertura de propuestas	Acto de fallo	Plazo de entrega
Del 17 al 21 de Octubre de 2002	22/Oct/02 10:00 horas	23/Oct/02 10:00 horas	29/Oct/02 11:00 horas	06/Nov/02 18:00 horas	De 15 a 30 días naturales, contados a partir del día siguiente a la entrega de los equipos

Servidor público responsable del procedimiento	Lic. Nemesio Martínez Mendoza, Coordinador de Contratación de Servicios
---	---

Lugar de prestación:	• Los servicios serán realizados en las instalaciones de la convocante, en los sitios donde se encuentren ubicados los bienes objeto del servicio y/o en los talleres del proveedor ganador.		
Precio de las bases en convocante:	\$550.00 (quinientos cincuenta pesos 00/100 M.N.)	Anticipo:	La licitación no cuenta con anticipo
Precio de las bases en compraNET:	\$500.00 (quinientos pesos 00/100 M.N.)		

Partida	Descripción	Importe mínimo	Importe máximo
1	Servicio de mantenimiento correctivo a sistema de arranque de motores de combustión interna	\$163,043.45	\$652,173.80
2	Servicio de mantenimiento correctivo a tomas de fuerza	\$396,180.00	\$717,360.00
3	Servicio de mantenimiento correctivo a embragues neumáticos	\$257,488.50	\$514,977.00
4	Servicio de mantenimiento correctivo a torres de iluminación	\$391,304.32	\$782,608.64

30001047-054-02, para la contratación de “Bomba vertical tipo turbina (cuerpo de impulsores)”.

Periodo de venta de bases	Sesión de aclaraciones	Acto de presentación y apertura de propuestas	Acto de fallo	Plazo de entrega
Del 17 al 21 de Octubre de 2002	22/Oct/02 10:30 horas	28/Oct/02 10:00 horas	06/Nov/02 19:00 horas	45 días naturales

Servidor público responsable del procedimiento	Lic. María Alicia Sosa Hernández, Jefa de la Oficina de Convocatorias y Concursos
---	---

Lugar de entrega:	Los bienes se deberán entregar LAB destino, de lunes a viernes de 08:00 a 18:00 hrs., a nivel de piso en: • Almacén General “M”, sito en Calle Sur 24 No. 351, Colonia Agrícola Oriental, Delegación Iztacalco, México, D.F.		
Precio de las bases en convocante:	\$550.00 (quinientos cincuenta pesos 00/100 M.N.)	Anticipo:	La licitación no cuenta con anticipo
Precio de las bases en compraNET:	\$500.00 (quinientos pesos 00/100 M.N.)		

Partida	Descripción	Cantidad	Unidad
1	Bomba vertical tipo turbina (cuerpo de impulsores) lubricación agua, operación continua para trabajar a 1800 R.P.M.	44	Equipo
2	Bomba vertical tipo turbina (cuerpo de impulsores) lubricación agua, operación continua para trabajar a 3600 R.P.M.	21	Equipo

30001047-055-02, segunda convocatoria para la contratación de “Estructuras y manufacturas: coladera pluvial de banquetta, brocal y tapa para pozo de visita”.

Periodo de venta de bases	Sesión de aclaraciones	Acto de presentación y apertura de propuestas	Acto de fallo	Plazo de entrega
Del 17 al 21 de Octubre de 2002	22/Oct/02 14:00 horas	28/Oct/02 17:00 horas	07/Nov/02 13:00 horas	40 días naturales

Servidor público responsable del procedimiento	C. Francisco Javier Torres Martínez, Jefe de la Oficina de Coordinación de Licitaciones Públicas
--	--

Lugar de entrega:	Los bienes se deberán entregar LAB destino, de lunes a viernes de 08:00 a 18:00 hrs., a nivel de piso en: • Almacén General “M”, sito en Calle Sur 24 No. 351, Colonia Agrícola Oriental, Delegación Iztacalco, México, D.F.		
Precio de las bases en convocante:	\$550.00 (quinientos cincuenta pesos 00/100 M.N.)	Anticipo:	La licitación no cuenta con anticipo
Precio de las bases en compraNET:	\$500.00 (quinientos pesos 00/100 M.N.)		

Concepto	Descripción	Cantidad	Unidad
01	Brocal y tapa para pozo de visita circular completa fabricado en polietileno de media densidad	1,225	Pieza
02	Coladera pluvial de banquetta completa fabricada en polietileno de media densidad	535	Pieza
03	Rejilla de piso rectangular con marco y tapa, fabricada en polietileno de media densidad	900	Pieza
04	Tapa para pozo de visita de polietileno de media densidad para adaptarse a brocal de fo. fo. existente	500	Pieza

* Los plazos de los eventos de las licitaciones se computarán a partir de la publicación en la Gaceta Oficial del Distrito Federal.

* Las bases y especificaciones se encuentran disponibles para su consulta en Internet: <http://compranet.gob.mx> o bien en la oficina de Convocatorias y Concursos de la Subdirección de Suministros, ubicada en el 5° piso del edificio de las Oficinas Centrales de la DGCOH, sito en Viaducto Río de la Piedad No. 507, Col. Granjas México, Delegación Iztacalco, Distrito Federal, C.P. 08400; de las 09:00 a las 15:00 y de 16:00 a 19:00 horas, en días hábiles. La revisión de las bases se hará en forma gratuita, pero será requisito para participar cubrir el costo de las mismas.

* La forma de pago de bases: en convocante el pago se deberá efectuar en un horario de 09:00 a 17:00 horas, en la Oficina de Pagaduría ubicada en la planta baja del edificio de la DGCOH, mediante cheque certificado o de caja (librado por la empresa licitante) a favor de la Secretaría de Finanzas del Distrito Federal, expedido por institución bancaria establecida en el Distrito Federal o área metropolitana (Tlalnepantla, Ecatepec, Naucalpan y Netzahualcóyotl). En compraNET: mediante recibo de compra que genera el sistema, citando los siguientes datos “Banca Serfin sucursal 92, cuenta N° 9649285”.

- * Los actos de sesión de aclaraciones, presentación y apertura de propuestas y fallo, se celebrarán en la Sala de Juntas de la Subdirección de Suministros, ubicada en el 5º piso del edificio de la DGCOH.
- * El pago de los bienes se hará en moneda nacional a los 20 días naturales siguientes a la fecha de aceptación de las facturas debidamente requisitadas.
- * Las proposiciones y la documentación legal y administrativa deberá presentarse en idioma español y en moneda nacional.
- * La información adicional, catálogos o folletos, deberán presentarse en idioma español.
- * No podrán participar las personas Físicas o Morales que se encuentren en cualquiera de los supuestos del artículo 39 de la Ley de Adquisiciones para el Distrito Federal.
- * Para coadyuvar al mejor desarrollo de la sesión de aclaración de bases, se solicita a los interesados que las hayan adquirido, remitir sus dudas por escrito, de acuerdo al anexo que se incluye en las bases, al fax 56-57-38-53 ó al correo electrónico dgcoh06@prodigy.net.mx; previo a la fecha del evento.

México, Distrito Federal 17 de Octubre de 2002
 ING. ANTONIO DOVALÍ RAMOS
 DIRECTOR GENERAL DE CONSTRUCCIÓN Y OPERACIÓN HIDRÁULICA
 (Firma)

**GOBIERNO DEL DISTRITO FEDERAL
 SECRETARÍA DE OBRAS Y SERVICIOS DEL DISTRITO FEDERAL
 DIRECCIÓN GENERAL DE CONSTRUCCIÓN Y OPERACIÓN HIDRÁULICA**

CONVOCATORIA No. 032

La Secretaría de Obras y Servicios del Distrito Federal, con fundamento en el artículo 134 de la Constitución Política de los Estados Unidos Mexicanos y artículos 26, 27 inciso A y 30 fracción II de la Ley de Adquisiciones para el Distrito Federal y su Reglamento, a través de la Dirección General de Construcción y Operación Hidráulica, convoca a los interesados a participar en las **Licitaciones Públicas Internacionales**, que abajo se indica:

30001047-056-02, para la contratación de “Producto químico para enmascaramiento de fierro y manganeso presente en el agua potable”, mediante la modalidad de contrato abierto.

Periodo de venta de bases	Sesión de aclaraciones	Acto de presentación y apertura de propuestas	Acto de fallo	Plazo de entrega
Del 17 al 23 de Octubre de 2002	24/Oct/02 10:00 horas	30/Oct/02 10:00 horas	12/Nov/02 13:00 horas	1ª entrega: 15 días naturales, 30,000 kg. 2ª entrega: 30 días naturales, 30,000 kg. Plazos contados a partir del día siguiente a la firma del contrato

Servidor público responsable del procedimiento	C. Ricardo Reyna Barrera, Jefe de la Unidad Departamental de Requerimientos
---	---

Lugar de entrega:	Los bienes se deberán entregar LAB destino, de lunes a viernes de 08:00 a 18:00 hrs., a nivel de piso en: <ul style="list-style-type: none"> • Almacén General “M”, sito en Calle Sur 24 No. 351, Colonia Agrícola Oriental, Delegación Iztacalco, México, D.F. 		
Precio de las bases en convocante:	\$550.00 (quinientos cincuenta pesos 00/100 M.N.)	Anticipo:	La licitación no cuenta con anticipo
Precio de las bases en compraNET:	\$500.00 (quinientos pesos 00/100 M.N.)		

Partida	Descripción	Cantidad mínima	Cantidad máxima
1	Producto químico para enmascaramiento de fierro y manganeso presente en el agua potable, polímero a base de polifosfatos químico concentrado	30,000 kg	60,000 kg

30001047-057-02, para la contratación de “Bomba sumergible para manejo de aguas negras y residuales y, unidad de bombeo portátil tipo trash”.

Periodo de venta de bases	Sesión de aclaraciones	Acto de presentación y apertura de propuestas	Acto de fallo	Plazo de entrega
Del 17 al 23 de Octubre de 2002	24/Oct/02 13:00 horas	30/Oct/02 13:00 horas	07/Nov/02 18:00 horas	45 días naturales

Servidor público responsable del procedimiento	Lic. Cristina Corzas Garfias, Jefa de la Oficina de Activación
---	--

Lugar de entrega:	Los bienes se deberán entregar LAB destino, de lunes a viernes de 08:00 a 18:00 hrs., a nivel de piso en: • Almacén General “M”, sito en Calle Sur 24 No. 351, Colonia Agrícola Oriental, Delegación Iztacalco, México, D.F.		
Precio de las bases en convocante:	\$550.00 (quinientos cincuenta pesos 00/100 M.N.)	Anticipo:	La licitación no cuenta con anticipo
Precio de las bases en compraNET:	\$500.00 (quinientos pesos 00/100 M.N.)		

Concepto	Descripción	Cantidad	Unidad
1	Bomba sumergible para manejo de aguas negras y residuales, de 40 h.p., 3 fases, 60 hertz, 220 volts, 4 polos, 1735 r.p.m.	17	Equipo
2	Unidad de bombeo portátil tipo trash, con accionamiento hidráulico, para el manejo de aguas negras con sólidos en suspensión	12	Equipo

* Los plazos de los eventos de las licitaciones se computarán a partir de la publicación en la Gaceta Oficial del Distrito Federal.

* Las bases y especificaciones se encuentran disponibles para su consulta en Internet: <http://compranet.gob.mx> o bien en la oficina de Convocatorias y Concursos de la Subdirección de Suministros, ubicada en el 5° piso del edificio de las Oficinas Centrales de la DGCOH, sito en Viaducto Río de la Piedad No. 507, Col. Granjas México, Delegación Iztacalco, Distrito Federal, de las 09:00 a las 15:00 y de 16:00 a 19:00 horas, en días hábiles. La revisión de las bases se hará en forma gratuita, pero será requisito para participar cubrir el costo de las mismas.

* La forma de pago de bases: en convocante el pago se deberá efectuar en un horario de 09:00 a 17:00 horas, en la Oficina de Pagaduría ubicada en la planta baja del edificio de la DGCOH, mediante cheque certificado o de caja (librado por la empresa licitante) a favor de la Secretaría de Finanzas del Distrito Federal, expedido por institución bancaria establecida en el Distrito Federal o área metropolitana (Tlalnepantla, Ecatepec, Naucalpan y Netzahualcóyotl). En compraNET: mediante recibo de compra que genera el sistema, citando los siguientes datos “Banca Serfin sucursal 92, cuenta N° 9649285”.

* Los actos de sesión de aclaraciones, presentación y apertura de propuestas y fallo, se celebrarán en la Sala de Juntas de la Subdirección de Suministros, ubicada en el 5° piso del edificio de la DGCOH.

* El pago de los bienes se hará en moneda nacional a los 20 días naturales siguientes a la fecha de aceptación de las facturas debidamente requisitadas.

* Las proposiciones y la documentación legal y administrativa deberá presentarse en idioma español y en moneda nacional. Los licitantes podrán presentar la parte de contenido extranjero de los bienes en dólares americanos (para fines de comparación).

* La información adicional podrá presentarse en idioma español o inglés, preferentemente en el primero.

* No podrán participar las personas Físicas o Morales que se encuentren en cualquiera de los supuestos del artículo 39 de la Ley de Adquisiciones para el Distrito Federal.

* Para coadyuvar al mejor desarrollo de la sesión de aclaración de bases, se solicita a los interesados que las hayan adquirido, remitir sus dudas por escrito, de acuerdo al anexo que se incluye en las bases, al fax 56-57-38-53 ó al correo electrónico dgc0h06@prodigy.net.mx; previo a la fecha del evento.

México, Distrito Federal 17 de octubre de 2002
 ING. ANTONIO DOVALÍ RAMOS
 DIRECTOR GENERAL DE CONSTRUCCIÓN Y OPERACIÓN HIDRÁULICA
 (Firma)

GOBIERNO DEL DISTRITO FEDERAL
SECRETARÍA DE OBRAS Y SERVICIOS
DIRECCIÓN GENERAL DE CONSTRUCCIÓN DE OBRAS DEL SISTEMA DE TRANSPORTE COLECTIVO
 Licitación Pública Nacional
 Convocatoria:033

En observancia a la Constitución Política de los Estados Unidos Mexicanos en su artículo 134, y de conformidad con los artículos 24 y 28 de la Ley de Obras Públicas del Distrito Federal, se convoca a los interesados para participar en la licitación de carácter nacional, con recursos de crédito al Gobierno del Distrito Federal, para la contratación de los TRABAJOS FALTANTES PARA LA ENTREGA – RECEPCIÓN DE LAS INSTALACIONES DE LA ESTACIÓN SAN LÁZARO AL SISTEMA DE TRANSPORTE COLECTIVO, CORRESPONDIENTE A LA LÍNEA “B” DEL METRO BUENAVISTA – CIUDAD AZTECA, de conformidad con lo siguiente:

N° de licitación	Costo de las bases	Fecha límite para adquirir bases	Visita al lugar de la obra o los trabajos	Junta de aclaraciones	Presentación de proposiciones y apertura técnica	Acto de apertura económica	Fallo
30001060-033-02	\$ 3,108.00 Costo en compraNET \$ 3,058.00	24/10/2002	29/10/2002 10:00 horas	01/11/2002 11:00 horas	12/11/2002 13:30 horas	21/11/2002 13:30 horas	03/12/2002 19:00 horas
Clave FSC (CCAOP)	Descripción general de la obra			Fecha de inicio	Fecha de terminación	Capital Contable Requerido	
00000	TRABAJOS FALTANTES EN ESTACIÓN SAN LÁZARO DE LA LÍNEA “B”			17/12/2002	17/05/2003	\$1'500,000.00	

- * Ubicación de la obra: sobre Avenida Eduardo Molina esquina con la calle de Artilleros, Delegación Venustiano Carranza, México, D. F.
- * Los recursos fueron comunicados por la Secretaría de Finanzas del Distrito Federal en oficio N° SFDF/074/2002 de fecha 25 de enero del 2002.
- * Las bases de la licitación se encuentran disponibles para consulta y venta en Internet: <http://compranet.gob.mx>, o bien en: Dirección de Costos y Concursos de esta Dirección General, sita en Av. Universidad N° 800, 3er piso, Col. Santa Cruz Atoyac, C. P. 03310 Benito Juárez, México D. F., de 10:00 a 14:30 horas en días hábiles.
- * La forma de pago es: en la convocante, mediante cheque certificado o de caja, expedido a favor del Gobierno del Distrito Federal/Secretaría de Finanzas/Tesorería del G. D. F., con cargo a institución de crédito autorizada para operar en el Distrito Federal. En compraNET con depósito a Banca Serfin, S. A. sucursal 92, cuenta N° 9649285, mediante los recibos que genera el sistema; estando disponibles planos y anexos a las bases en la convocante, los que deben ser recogidos con la brevedad posible para confirmar su inscripción en esta licitación y así considerar a su empresa para cualquier aclaración al respecto.
- * El lugar de reunión para la visita de obra será la Dirección de Costos y Concursos.
- * La junta de aclaraciones, presentación de proposiciones, aperturas técnica y económica y fallo se llevarán a cabo en la sala de juntas de esta Dirección General (ubicada en el 4° piso), los días y horas indicados en el cuadro de referencias. Será obligatoria la asistencia de personal calificado a la (s) junta (s) de aclaraciones por parte de la empresa. Se acreditará tal calidad con cédula profesional, certificado técnico o carta de pasante (original y copia).

- * En el 2002 no habrá anticipo. En el 2003 se otorgará el 20% de la asignación presupuestal aprobada al contrato, para compra de materiales.
- * No se podrá subcontratar parte alguna de la obra. Podrá asociarse para fines de financiamiento o ejecución de los trabajos.
- * La experiencia técnica que deberán acreditar los interesados consiste en cumplir con el requisito siguiente: haber tenido a su cargo la colocación y/o restitución de acabados arquitectónicos e instalaciones eléctricas, hidráulicas y sanitarias en obras como hoteles, hospitales, edificios inteligentes, aeropuertos, estaciones de Metro y terminales de autobuses, con un importe acumulado de \$6'000,000.00, en el transcurso de los últimos cinco años.
- * Los requisitos generales que deberán ser cubiertos para adquirir las bases son: si la compra se hace en la convocante, entregar registro definitivo o en trámite vigente ante la Secretaría de Obras y Servicios; si la adquisición se realiza a través de compraNET, deberá anexar copia del mencionado registro dentro de su propuesta técnica; en ambos casos, si el registro está en trámite, presentará capital contable mínimo requerido comprobable mediante el estado de posición financiera de final de año debidamente firmado por contador público anexando copia de su cédula profesional y última declaración fiscal anual que corresponda al período; copia del acta constitutiva y sus modificaciones (para persona física, acta de nacimiento); así como manifestación escrita de no encontrarse en los supuestos del artículo 37 de la Ley de Obras Públicas del Distrito Federal.
- * Los criterios generales para la adjudicación del contrato serán: cumplir lo dispuesto en los artículos 40 y 41, de la Ley de Obras Públicas del Distrito Federal. Contra la resolución que contenga el fallo no procederá recurso alguno.
- * Garantías: a) de seriedad de su propuesta, del 5 al 15%, del importe total de la misma (ver bases); b) de cumplimiento del contrato, 10 % de su importe; c) por vicios ocultos, 10 % del monto total ejercido; d) de anticipos, 100 % del monto de los mismos. Todos incluyendo el IVA, excepto en el primer caso. Las garantías mencionadas en los puntos a, b, c, y d, se constituirán mediante fianza, la de seriedad de la propuesta (a) también podrá ser mediante cheque cruzado.
- * Las proposiciones deberán presentarse en unidades de moneda nacional e idioma español.

México, Distrito Federal a 17 de octubre del 2002.

(Firma)
ING. MARIO H. CURZIO RIVERA
DIRECTOR GENERAL
Rúbrica

GOBIERNO DEL DISTRITO FEDERAL
UNIDAD DE RECURSOS MATERIALES Y SERVICIOS GENERALES DE LA SECRETARÍA DE SALUD
CONVOCATORIA MULTIPLE

Convocatoria: 031

En observancia a la Constitución Política de los Estados Unidos Mexicanos en su artículo 134, y de conformidad con los artículos 26, 27 inciso A, 30 fracción I y 43 de la Ley de Adquisiciones para el Distrito Federal, se convoca a los interesados en participar en la(s) licitación(es) para la adquisiciones de Medicamentos y Productos Farmacéuticos y para Mobiliario de conformidad con lo siguiente:

Licitación Pública Nacional
MEDICAMENTOS Y PRODUCTOS FARMACEUTICOS
(Segunda Vuelta)

No. de licitación	Costo de las bases	Fecha límite para adquirir bases	Sesión de aclaraciones	Presentación de proposiciones y apertura técnica y económica	Fallo económico
30001122-053-02	\$ 700.00 Costo en compranet: \$ 500.00	21/10/2002	22/10/2002 10:30 horas	25/10/2002 10:00 horas	30/10/2002 12:00 horas

Partida	Clave CABMS	Descripción	Cantidad	Unidad de medida
1	C841600000	Carbamazepina	17,550	Envase
2	C841600000	Clonazepam	19,680	Envase
3	C841600000	Ampicilina	8,132	Envase
4	C841600000	Levomepromazina	7,200	Envase
5	C841600000	Ketoconazol	6,930	Tubo 30g

Licitación Pública Nacional
MOBILIARIO
(Segunda Vuelta)

No. de licitación	Costo de las bases	Fecha límite para adquirir bases	Sesión de aclaraciones	Presentación de proposiciones y apertura técnica y económica	Fallo económico
30001122-054-02	\$ 700.00 Costo en compranet: \$ 500.00	22/10/2002	23/10/2002 12:00 horas	28/10/2002 11:00 horas	31/10/2002 11:00 horas

Partida	Clave CABMS	Descripción	Cantidad	Unidad de medida
	1450400000	Anaquele Esqueleto	110	Pieza
2	1450400120	Escritorio	90	Pieza
3	1450400000	Basurero de Campana	115	Pieza
4	1450400120	Escritorio	100	Pieza
5	1450400314	Silla	337	Pieza

- Las bases de la licitación se encuentran disponibles para consulta y venta en Internet: <http://compranet.gob.mx> o bien en: Avenida Jardín Número 356, Colonia del Gas, C.P. 02950, Azcapotzalco, Distrito Federal, teléfono: 53-56-11-78, los días Lunes a Viernes; con el siguiente horario: 9:00 a 14:00 horas. La forma de pago es: Mediante Cheque certificado o de caja a favor de el Gobierno del Distrito Federal/Secretaría de Finanzas/Tesorería del Distrito Federal.. En compranet mediante los recibos que genera el sistema.
- La sesión de aclaraciones para Medicamentos y productos Farmacéuticos se llevará a cabo el día 22 de Octubre del 2002 a las 10:30. Mobiliario el día 23 de Octubre del 2002 a las 12:00 horas en: Auditorio de la Secretaría de Salud del Distrito Federal, ubicado en: Avenida Jardín Número 356, Colonia del Gas, C.P. 02950, Azcapotzalco, Distrito Federal.
- El acto de presentación de Proposiciones y apertura de la(s) propuesta(s) técnica(s) y económica(s) se efectuara para Medicamentos y productos Farmacéuticos se llevará a cabo el día 25 de Octubre del 2002 a las 10:00 horas. Mobiliario el día 28 de Octubre del 2002 a las 11:00 00 horas en: Auditorio de la Secretaría de Salud del Distrito Federal, ubicado en: Avenida Jardín Número 356, Colonia del Gas, C.P. 02950, Azcapotzalco, Distrito Federal.
- El(los) idioma(s) en que deberá(n) presentar(se) la(s) proposición(es) será(n): Español.
- La(s) moneda(s) en que deberá(n) cotizarse la(s) proposición(es) será(n): Peso mexicano.
- No se otorgará anticipo.
- Lugar de entrega: Almacén General de la Secretaría de Salud del Distrito Federal, los días Lunes a Viernes en el horario de entrega: 8:30 a 14:00.
- Plazo de entrega: Conforme a lo establecido en las Bases de las Licitaciones.
- El pago se realizará: 20 días naturales a la entrega y recepción de las facturas debidamente requisitadas..
- Ninguna de las condiciones establecidas en las bases de licitación, así como las proposiciones presentadas por los licitantes, podrán ser negociadas.
- No podrán participar las personas que se encuentren en los supuestos del artículo 39 de la Ley de Adquisiciones para el Distrito Federal.
- Los plazos señalados en la convocatoria se computara a partir de su publicación.
- Responsable de la Licitación: Ma. de la Luz Padilla Díaz.

MEXICO, D.F., A 17 DE OCTUBRE DEL 2002.
MTRA. ANGELICA IVONNE CISNEROS LUJAN
DIRECTORA GENERAL DE ADMINISTRACION
RUBRICA.
(Firma)

GOBIERNO DEL DISTRITO FEDERAL
SECRETARÍA DE SEGURIDAD PÚBLICA

Convocatoria: 027

En observancia a la Constitución Política de los Estados Unidos Mexicanos en su artículo 134, y de conformidad con la Ley de Adquisiciones para el Distrito Federal, se convoca a los interesados en participar en la(s) licitación(es) para la ADQUISICIÓN DE "VEHÍCULOS Y EQUIPOS PARA LA EJECUCIÓN DE PROGRAMAS DE SEGURIDAD PÚBLICA" de conformidad con lo siguiente:

Licitación Pública Internacional

No. de licitación	Costo de las bases	Fecha límite para adquirir bases	Junta de aclaraciones	Presentación de proposiciones y apertura técnica	Acto de apertura económica
30001066-042-02	\$ 2,000.00 Costo en compranet: \$ 1,700.00	23/10/2002	24/10/2002 13:00 horas	29/10/2002 17:00 horas	29/10/2002 17:00 horas

Partida	Clave CABMS	Descripción	Cantidad	Unidad de Medida
1	I480800000	SEDAN 4 PUERTAS (PATRULLA)	288	Vehículo
2	I480800000	MOTOCICLETA SSP	100	Vehículo
3	I480800000	JEEP O SIMILAR	50	Vehículos
4	I480800000	MICROBUS (Conversión a microbús para 23 pasajeros)	20	Vehículos
5	I480800000	CAMIÓN QUINTA RUEDA, (Chasis cabina), con remolque	11	Vehículo

- Las bases de la licitación se encuentran disponibles para consulta y venta en Internet: <http://compranet.gob.mx> o bien en: Liverpool Número 136 - 4to Piso, Colonia Juárez, C.P. 06600, Cuauhtémoc, Distrito Federal, teléfono: 52 42 51 00 ext. 5339, los días del 17 al 23 de Octubre del 2002; con el siguiente horario: las 09:00 a 15:00 horas. La forma de pago es: con Cheque Certificado ó de Caja a nombre de la Secretaría de Finanzas del Distrito Federal. En compranet mediante los recibos que genera el sistema.
- La junta de aclaraciones se llevará a cabo el día 24 de Octubre del 2002 a las 13:00 horas en: el Auditorio de la Secretaria de Seguridad Pública, ubicado en: Liverpool Número 136 - Planta Baja, Colonia Juárez, C.P. 06600, Cuauhtémoc, Distrito Federal.
- El acto de presentación de proposiciones y apertura de la(s) propuesta(s) técnica(s) se efectuará el día 29 de Octubre del 2002 a las 17:00 horas, en: el Auditorio de la Secretaria de Seguridad Pública, Liverpool, Número 136 - Planta Baja, Colonia Juárez, C.P. 06600, Cuauhtémoc, Distrito Federal.
- La apertura de la propuesta económica se efectuará el día 29 de Octubre del 2002 a las 17:00 horas, en: el Auditorio de la Secretaria de Seguridad Pública, Liverpool, Número 136 - Planta Baja, Colonia Juárez, C.P. 06600, Cuauhtémoc, Distrito Federal.
- El(los) idioma(s) en que deberá(n) presentar(se) la(s) proposición(es) será(n): Español.
- La(s) moneda(s) en que deberá(n) cotizarse la(s) proposición(es) será(n): Peso mexicano.
- No se otorgará anticipo.
- La licitación se realizará bajo la modalidad de abastecimiento simultáneo
- Lugar de entrega: Según Bases, los días de Lunes a Viernes en el horario de entrega: las 09:00 a 14:00 Horas.
- Plazo de entrega: Según Bases.
- El pago se realizará: a los 20 (veinte) días hábiles posteriores de recibidos cada uno de los bienes y a entera satisfacción de la Dirección de Transportes y Áreas Operativas, presentando la factura para su cobro, debidamente requisitada y con sello del Almacén General conforme al numeral 4.4.
- Ninguna de las condiciones establecidas en las bases de licitación, así como las proposiciones presentadas por los licitantes, podrán ser negociadas.

MEXICO, D.F., A 17 DE OCTUBRE DEL 2002.

C.P. JAVIER HARO DE ALBA

SECRETARIO EJECUTIVO DEL SUBCOMITÉ DE ADQUISICIONES, ARRENDAMIENTOS Y PRESTACIÓN DE SERVICIOS

RUBRICA.

(Firma)

GOBIERNO DEL DISTRITO FEDERAL

Oficialía Mayor
Licitación Pública Nacional

Convocatoria: 010

Con fundamento en los artículos 134 de la Constitución Política de los Estados Unidos Mexicanos, 27 inciso A, 28, 30 fracción I, 43 y 63 de la Ley de Adquisiciones para el Distrito Federal, se convoca a los interesados a participar en la licitación de carácter nacional para la contratación del servicio de aseguramiento de los bienes propiedad y/o a cargo de: Gobierno del Distrito Federal, Secretaría de Seguridad Pública, Procuraduría General de Justicia del Distrito Federal y H. Cuerpo de Bomberos del Distrito Federal, de conformidad con lo siguiente:

No. de licitación	Costo de las bases	Fecha límite para adquirir bases	Junta de aclaraciones	Presentación de proposiciones	Acto de fallo
30001077-010-02	\$ 1,000.00 Costo en compranet: \$ 950.00	23/10/2002	24/10/2002 10:00 horas	30/10/2002 10:00 horas	04/11/2002 12:00 horas
Partida	Clave CABMS	Descripción		Unidad de medida	Cantidad
1	0000000000	Cobertura de seguro de vehículos para el GDF (2003 – 2004)		Contrato	1
2	0000000000	Cobertura de seguro de accidentes personales (2003 – 2004)		Contrato	1
3	0000000000	Cobertura de daño a bienes inmuebles (2003)		Contrato	1
4	0000000000	Cobertura de daño a bienes muebles. 13 secciones (2003 - 2004)		Contrato	1
5	0000000000	Cobertura de daños a la infraestructura urbana (2003)		Contrato	1

- * Las bases de la licitación se encuentran disponibles para consulta y venta en el sitio de Internet <http://compranet.gob.mx>, o bien en Avenida Juárez No. 92, 6º Piso, Colonia Centro, C.P. 06040, Cuauhtémoc, Distrito Federal, de lunes a viernes en días hábiles, en horario de 9:00 a 15:00 horas.
- * El pago de las bases podrá efectuarse en Banca Serfin, S.A de C.V. a la cuenta número 9649285 mediante los recibos que genera el sistema compraNET y en el domicilio de la convocante, antes señalado, mediante cheque certificado o de caja a favor de la Secretaría de Finanzas del Gobierno del Distrito Federal.
- * Los actos derivados de la presente licitación se llevarán a cabo en la Sala de Juntas de la Dirección General de Recursos Materiales y Servicios Generales, ubicada en Avenida Juárez Número 92, 7º Piso, Colonia Centro, C.P. 06040, Delegación Cuauhtémoc, Distrito Federal.
- * Las proposiciones deberán presentarse en idioma español.
- * El periodo de contratación será del 1º de enero de 2003 al 31 de diciembre de 2004, excepto cobertura de daño a bienes inmuebles e infraestructura urbana la cual será del 1º de enero de 2003 al 31 de diciembre de 2003.
- * La cotización deberá presentarse en pesos mexicanos, excepto aeronaves que deberá presentarse en dólar americano al tipo de cambio vigente a la fecha de presentación.
- * La prestación del servicio será conforme a lo establecido en los anexos de las bases de licitación.
- * La firma del o los contratos será dentro de los 10 días hábiles siguientes a la emisión del fallo.
- * Los pagos se efectuarán a los 20 días naturales posteriores a la fecha de aceptación de las facturas debidamente requisitadas, las que se elaborarán de manera desglosada a nombre de la Dependencia, Órgano Político Administrativo, Órgano Autónomo o Entidad solicitante.
- * No se otorgarán anticipos.
- * No se realizará bajo la cobertura de algún tratado.

MEXICO, D.F., A 17 DE OCTUBRE DE 2002.

(Firma)

LIC. JAVIER NÚÑEZ LÓPEZ

DIRECTOR GENERAL DE RECURSOS MATERIALES Y SERVICIOS GENERALES
RUBRICA.

GOBIERNO DEL DISTRITO FEDERAL

Oficialía Mayor
Licitación Pública Nacional

Convocatoria: 011

Con fundamento en los artículos 134 de la Constitución Política de los Estados Unidos Mexicanos, 27 inciso A, 28, 30 fracción I, 43 y 63 de la Ley de Adquisiciones para el Distrito Federal, se convoca a los interesados a participar en la licitación de carácter nacional para la contratación del servicio de fotocopiado blanco y negro, color e ingeniería de planos correspondiente a 2003 - 2004, de conformidad con lo siguiente:

No. de licitación	Costo de las bases	Fecha límite para adquirir bases	Junta de aclaraciones	Presentación de proposiciones	Acto de fallo
30001077-011-02	\$ 1,000.00 Costo en compranet: \$ 950.00	22/10/2002	23/10/2002 10:00 horas	29/10/2002 10:00 horas	01/11/2002 11:00 horas
Partida	Clave CABMS	Descripción	Unidad de medida	Cantidad mínima anual	Cantidad máxima anual
1	0000000000	Fotocopiado blanco y negro	Copia	150'000,000	190'000,000
2	0000000000	Fotocopiado a color	Copia	35,000	62,000
3	0000000000	Ingeniería de planos	Metro lineal	83,000	120,000

- * Las bases de la licitación se encuentran disponibles para consulta y venta en el sitio de Internet <http://compranet.gob.mx>, o bien en Avenida Juárez No. 92, 6° Piso, Colonia Centro, C.P. 06040, Cuauhtémoc, Distrito Federal, de lunes a viernes en días hábiles, en horario de 9:00 a 15:00 horas.
- * El pago de las bases podrá efectuarse en Banca Serfin, S.A de C.V. a la cuenta número 9649285 mediante los recibos que genera el sistema compraNET y en el domicilio de la convocante, antes señalado, mediante cheque certificado o de caja a favor de la Secretaría de Finanzas del Gobierno del Distrito Federal.
- * Los actos derivados de la presente licitación se llevarán a cabo en la Sala de Juntas de la Dirección General de Recursos Materiales y Servicios Generales, ubicada en Avenida Juárez Número 92, 7° Piso, Colonia Centro, C.P. 06040, Delegación Cuauhtémoc, Distrito Federal.
- * Las proposiciones deberán presentarse en idioma español.
- * El periodo de contratación será del 1° de enero del 2003 al 31 de diciembre del 2004.
- * Las proposiciones deberán presentarse en idioma español.
- * La cotización deberá presentarse en pesos mexicanos.
- * La entrega la prestación del servicio será en el sitio de las áreas solicitantes, cuya ubicación será proporcionada al proveedor o proveedores ganadores.
- * La firma del o los contratos será dentro de los 10 días hábiles siguientes a la emisión del fallo.
- * Los pagos se efectuarán a los 20 días naturales posteriores a la fecha de aceptación de las facturas debidamente requisitadas, las que se elaborarán de manera desglosada a nombre de la Dependencia, Órgano Desconcentrado, Órgano Autónomo o Entidad solicitante.
- * No se otorgarán anticipos.
- * No se realizará bajo la cobertura de algún tratado.

MEXICO, D.F., A 17 DE OCTUBRE DE 2002.

(Firma)

LIC. JAVIER NÚÑEZ LÓPEZ

DIRECTOR GENERAL DE RECURSOS MATERIALES Y SERVICIOS GENERALES
RUBRICA.

SECCIÓN DE AVISOS

GRUPO LAPER, S.A. DE C.V

ACTIVO		PASIVO
CIRCULANTE		CIRCULANTE
SUMA	0	SUMA
		0
		TOTAL PASIVO
		0
		CAPITAL CONTABLE
		CAPITAL SOCIAL
		393,421
		DISMINUCION DE CAPITAL (CUCA)
		(2,159,421)
		RESULTADO DE EJERCICIOS ANTERIORES
		1,569,280
		RESULTADO DEL EJERCICIO
		<u>196,720</u>
		TOTAL CAPITAL CONTABLE
		0
ACTIVO TOTAL	0	PASIVO MAS CAPITAL
		0

REPRESENTANTE LEGAL

LIQUIDADOR

(Firma)

(Firma)

LIC. LEOPOLDO BURILLO EGUALIS

C.P. NORMA A. GARCIA DE LA ROSA

INDUSTRIAS GUADALETE, S.A. DE C.V.**AVISO DE FUSIÓN**

EN CUMPLIMIENTO DE LAS RESOLUCIONES TOMADAS EL 1 DE OCTUBRE 2002, POR LAS ASAMBLEAS EXTRAORDINARIAS DE ACCIONISTAS DE LAS SOCIEDADES INDUSTRIAS GUADALETE, S.A. DE C.V. y RECURSOS PATRIMONIALES, S.A. DE C.V., SE HACE CONSTAR QUE EN DICHAS ASAMBLEAS SE ACORDÓ, ENTRE OTRAS RESOLUCIONES, LAS SIGUIENTES:

- 1.- INDUSTRIAS GUADALETE, S.A. DE C.V. y RECURSOS PATRIMONIALES, S.A. DE C.V., convienen en fusionarse, siendo la primera la sociedad fusionante y RECURSOS PATRIMONIALES, S.A. DE C.V., la fusionada.
- 2.- La sociedad que subsiste a la fusión continuará bajo la misma denominación.
- 3.- Como consecuencia de la fusión y al extinguirse la sociedad fusionada, se cancelará en el Registro Público de Comercio del domicilio de esa sociedad, la inscripción correspondiente a su contrato social y al mismo tiempo, dejarán de surtir sus efectos todos y cada uno de los poderes generales o especiales otorgados por RECURSOS PATRIMONIALES, S.A. DE C.V., por lo que también deberán cancelarse las inscripciones correspondientes a dichos poderes.
- 4.- La fusión de las sociedades INDUSTRIAS GUADALETE, S.A. DE C.V. y RECURSOS PATRIMONIALES, S.A. DE C.V., surtirá efectos en la fecha de inscripción de los acuerdos de fusión en el Registro Público de Comercio respectivo. Para lo anterior, las sociedades que se fusionan han obtenido el consentimiento de la mayoría de sus acreedores y respecto de aquellos adeudos para los que no se haya obtenido consentimiento, éstos se considerarán líquidos y exigibles, encontrándose el importe de tales créditos a disposición del acreedor de que se trate, en las oficinas de la sociedad fusionante.
- 5.- El activo, pasivo y capital de RECURSOS PATRIMONIALES, S.A. DE C.V., pasará sin reserva ni limitación alguna, en bloque, a título universal, a la sociedad INDUSTRIAS GUADALETE, S.A. DE C.V., al valor que tengan en sus respectivos libros y que se detallan en los Balances Generales y Estados Financieros al día 31 de agosto de 2002, actualizados a la fecha en que surta efectos la fusión; consecuentemente, INDUSTRIAS GUADALETE, S.A. DE C.V., adquiere la totalidad de los bienes, derechos y obligaciones de RECURSOS PATRIMONIALES, S.A. DE C.V., por lo que el activo, pasivo y capital de RECURSOS PATRIMONIALES, S.A. DE C.V., pasará a constituir parte del activo, pasivo y capital de INDUSTRIAS GUADALETE, S.A. DE C.V.
- 6.- En virtud de lo estipulado en la cláusula anterior, deberán hacerse los asientos contables que correspondan.
- 7.- Los actuales títulos representativos del capital social de INDUSTRIAS GUADALETE, S.A. DE C.V., serán cancelados y se expedirán nuevos títulos representativos de su capital social, mismos que serán entregados a sus accionistas en las proporciones que les correspondan de acuerdo con sus participaciones actuales.
- 8.- El Convenio de Fusión se inscribirá en el Registro Público de Comercio correspondiente al domicilio de las sociedades que se fusionan y se publicará un extracto del mismo en el periódico oficial correspondiente a sus domicilios, así como sus balances generales al 31 de agosto de 2002.

(Firma)

ALBERTO GONZÁLEZ PLATA SOTO
DELEGADO ESPECIAL

INDUSTRIAS GUADALETE, S. A. DE C. V.
(FUSIONANTE)
ESTADO DE SITUACIÓN FINANCIERA
AL 31 DE AGOSTO DE 2002.

ACTIVO

CIRCULANTE:

Disponible:

Caja y Bancos	\$ 96,267
Inversiones en Valores	128,193,999
	\$ 128,290,266

Cuentas por Cobrar:

Anticipo de I.S.R.	1,911,615
I.V.A. por Acreditar	87,967
I.S.R. por Acreditar	105,578
Deudores Diversos	1,143,614
	\$ 3,248,774

SUMA EL CIRCULANTE

\$ 131,539,040

Otros Activos:

Depósitos en Garantía	1,000
Inversiones en Acciones	104,848,488
	\$ 104,849,488

FIJO:

Propiedades y Equipo (Neto)	\$ 20,566,390
-----------------------------	---------------

SUMAN OTROS ACTIVOS Y EL FIJO

\$ 125,415,878

SUMA EL ACTIVO

\$ 256,954,918

PASIVO

A CORTO PLAZO:

Cuentas por Pagar	\$ 8,071,181
Impuestos por Pagar	10,821
	\$ 8,082,002
	\$ 8,082,002

SUMA EL PASIVO

\$ 8,082,002

CAPITAL CONTABLE

Capital Social	106,114,095
Reserva Legal	7,784,009
Resultados de Ejercicios Anteriores	74,111,873
Resultado del Ejercicio	10,174,827
Exceso o Insuficiencia en el Capital	50,688,112

SUMA EL CAPITAL CONTABLE

\$ 248,872,916

SUMA EL PASIVO Y EL CAPITAL CONTABLE

\$ 256,954,918

México D.F., 17 de septiembre de 2002.

Delegado Especial

C.P. Alberto González Plata Soto

(Firma)

RECURSOS PATRIMONIALES, S. A. DE C.V.
(FUSIONADA)
ESTADO DE SITUACIÓN FINANCIERA
AL 31 DE AGOSTO DE 2002.

ACTIVO**CIRCULANTE:**

Disponible:

Caja y Bancos

\$ 42,925

Cuentas Por Cobrar

600

Suma el Circulante

\$ 43,525

Suma el Activo

\$ 43,525

CAPITAL CONTABLE:

Capital Social

\$ 58,765

Resultado de Ejercicios Anteriores

(7,479)

Exceso o Insuficiencia en el Capital

(7,761)

Suma el Capital Contable

\$ 43,525

México D.F., 17 de septiembre de 2002.

Delegado Especial

C.P. Alberto González Plata Soto

(Firma)

**ADMINISTRADORA MEDICA DE MÉXICO,
SOCIEDAD ANÓNIMA DE CAPITAL VARIABLE**

Por acuerdo del Consejo de Administración en la Asamblea General Extraordinaria de Accionistas celebrada el día 25 de agosto de 2002 y conforme a lo dispuesto por el artículo doscientos cuarenta y siete fracción II de la Ley General de Sociedades Mercantiles, se realiza la primera publicación del balance final de la sociedad en los siguientes términos:

TOTAL DE ACTIVOS DISPONIBLES: \$1,595.26

En base al número de accionistas de la sociedad el total de activos disponibles será distribuido de la siguiente forma:

ACCIONISTAS	ACCIONES	%	HABER SOCIAL
José Domínguez Hernández	47	23.50	\$374.89
Felipe Domínguez Hernández	47	23.50	\$374.89
Mariana Rivera Pacheco	6	3	\$47.86
Ricardo Núñez Canales	45	22.50	\$358.93
Castor Ramón Taboada Picazo	49	24.50	\$390.84
Mary Carmen Rodríguez Montaña	6	6	\$47.86
TOTAL	200	100 %	\$ 1595.26

LIC. HUGO ENRIQUE GAMBOA ROMERO.

(Firma)

Liquidador de la Sociedad.

CONSTRUCTORA TOTEC, S.A.**AVISO DE DISMINUCIÓN DE CAPITAL.**

En cumplimiento con lo establecido por el artículo noveno de la Ley General de Sociedades Mercantiles y para los efectos legales a que haya lugar, se informa que mediante asamblea general extraordinaria de accionistas celebrada el 17 de agosto de 1998, la sociedad Constructora Totec, S.A., disminuyó su capital social, mediante reembolso a los accionistas producto de la amortización de acciones, en la cantidad de \$17,400.00 (diecisiete mil cuatrocientos pesos 00/100 m.n.) para quedar en la cantidad de \$12,600.00 (doce mil seiscientos pesos 00/100 M.N.).

México, Distrito Federal a 26 de septiembre de 2002

(Firma)

Esperanza López Hernández

Delegada especial de la asamblea

**EDITORIAL FATA MORGANA S.A. DE C.V.
AVISO DE REDUCCIÓN DE CAPITAL SOCIAL**

En cumplimiento a lo dispuesto por el segundo párrafo del artículo noveno de la Ley General de Sociedades Mercantiles, por medio del presente aviso se informa que la Asamblea General Ordinaria de Accionistas de EDITORIAL FATA MORGANA, S.A DE C.V., celebrada el día nueve de junio de 1995, en la cual se acordó reducir el capital social., a efecto de solucionar conflictos personales. A continuación, se publica la primera resolución aprobada durante dicha Asamblea.

PRIMERA. Se acuerda reducir el capital social por la cantidad de N\$ 2,248.00 (DOS MIL DOSCIENTOS CUARENTA Y OCHO NUEVOS PESOS 00/100 MONEDA NACIONAL), representado por 1,050 acciones de la Serie "A" y 1,198 de la serie "B" mediante el reembolso de la parte proporcional del capital contable de la Sociedad que corresponda a dichas acciones al cierre del 30 de junio de 1995.

(Firma)

**ADRIANA SERDÁN VÁZQUEZ
GERENTE GENERAL DE LA EMPRESA**

ORGANIZACIÓN DE TAXISTAS SAN MIGUEL TEOTONGO Y RAMALES RUTA 71 A.C.

PRIMERA CONVOCATORIA

Con fundamento en los artículos 2670, 2672, 2673, 2674, 2675 al 2678 del Código Civil del Distrito Federal y artículos DECIMO PRIMERO, VIGECIMO, VIGECIMO TERCERO, QUINCAGESIMO SEGUNDO, QUINCAGESIMO CUARTO, QUINCAGESIMO OCTAVO, AL SEXAGESIMO del contrato social, los componentes del mas del 5% de los Asociados de conformidad al artículo 2675 del código Civil del Distrito Federal, estos últimos que también firman la convocatoria, convocan para Asamblea General de asociados de la ORGANIZACIÓN DE TAXISTAS SAN MIGUEL TEOTONGO Y RAMALES RUTA 71 A.C., que tendrá verificativo el día VEINTIUNO DE OCTUBRE DEL AÑO DOS MIL DOS A LAS ONCE HORAS A.M., en su domicilio social ubicado en calle 30 de mayo Mz 156 Lt 1 Colonia Ixtlahuacan Delegación Iztapalapa CP 09690 de esta Ciudad de México Distrito Federal y que se sujetara al siguiente:

ORDEN DEL DIA

- I- Lista de asistencia por el Secretario de la Mesa Directiva o bien por quien designen los comparecientes, verificación del Quórum y en su caso, declaratoria de la legal instauración de la Asamblea.
- II.-Instalación de la Mesa de Debates.
- III.-Lectura del Acta de Asamblea interior, para su análisis, ratificación o modificación según sea el caso, y que data el día DIECIOCHO DE ENERO DE 1996, en virtud de que esta es la que reúne todos los requisitos de Ley.
- IV.- Informe de la Mesa Directiva por los últimos cinco periodos sociales de conformidad al artículo Vigésimo incisos t) y u) de los estatutos sociales y someter a consideración de la Asamblea dicho informe para su análisis, aprobación o desaprobación según sea el caso.
- V.- Someter a consideración de la Asociación la admisión de nuevos asociados
- VI. - Someter a consideración de la Asamblea la designación de nueva mesa directiva o consejo directivo, Comisión de Honor y Justicia y revocar toda clase de poderes de las anteriores Directivas y anteriores apoderados.
- VII. -Someter a consideración de la Asamblea la designación de apoderados de la asociación fijándole sus facultades.
- VIII. - Someter a consideración de la Asamblea determinen sobre la situación legal y la revocación de los puntos tratados y desahogados en la presunta acta de Asamblea General de Asociados de esta Asociación de fecha 22 de junio del 2002 que protocolizo el Lic. JAVIER REYES DUARTE Notario Numero 29 de Nezahualcoyotl, Estado de México, bajo instrumento Publico Numero 48, 856, así mismo someter a consideración de la Asamblea la Determinación para que dicha acta sea nula.
- IX. - Asuntos Generales.
- X. - Clausura de la Asamblea.

México Distrito Federal a VEINTE DE SEPTIEMBRE DEL DOS MIL DOS.

POR EL MAS DEL CINCO POR CIENTO DE LOS ASOCIADOS

BENJAMÍN NANDO GARCIA.- JOSÉ NAVA MONDRAGÓN.- SAMUEL ZENIL VILLA.- EUGENIO ORTIGOZA VALDEZ.- NICOLAS SALAZAR ROJAS.- CESAR CUELLAR CERON.- VICENTE MONROY REYES.- MOISÉS SABINO CLAVEL.- MARICELA NERI RODRÍGUEZ.- JOSE FROILAN MALDONADO.- SAMUEL NAVA RODRÍGUEZ.- (Firmas).

SEGUNDA CONVOCATORIA

PREVIA CONSTANCIA DE INEXISTENCIA DE ASAMBLEA POR VIOLACIÓN A LA LEY, Y POR ENDE NO REALIZARSE LA ASAMBLEA GENERAL DE ASOCIADOS DE FECHA 21 DE OCTUBRE DEL AÑO 2002.

Con fundamento en los artículos 2670, 2672, 2673, 2674, 2675 al 2678 del Código Civil del Distrito Federal y artículos DECIMO PRIMERO, VIGECIMO, VIGECIMO TERCERO, QUINCAGESIMO SEGUNDO, QUINCAGESIMO CUARTO, QUINCAGESIMO OCTAVO, AL SEXAGESIMO del contrato social, los componentes del mas del 5% de los Asociados de conformidad al artículo 2675 del código Civil del Distrito Federal, estos últimos que también firman la convocatoria, convocan POR SEGUNDA OCASIÓN para Asamblea General de asociados de la ORGANIZACIÓN DE TAXISTAS SAN MIGUEL TEOTONGO Y RAMALES RUTA 71 A.C., que tendrá verificativo el día QUINCE DE NOVIEMBRE DEL AÑO DOS MIL DOS A LAS ONCE HORAS A.M., en su domicilio social ubicado en calle 30 de mayo Mz 156 Lt 1 Colonia Ixtlahuacan Delegación Iztapalapa CP 09690 de esta Ciudad de México Distrito Federal y que se sujetara al MISMO ORDEN DEL DIA EN PRIMERA CONVOCATORIA QUE FUE EL siguiente:

ORDEN DEL DIA

- I- Lista de asistencia por el Secretario de la Mesa Directiva o bien por quien designen los comparecientes, verificación del Quórum y en su caso, declaratoria de la legal instauración de la Asamblea.
- II.-Instalación de la Mesa de Debates.
- III.-Lectura del Acta de Asamblea interior, para su análisis, ratificación o modificación según sea el caso, y que data el día DIECIOCHO DE ENERO DE 1996, en virtud de que esta es la que reúne todos los requisitos de Ley.
- IV.- Informe de la Mesa Directiva por los últimos cinco periodos sociales de conformidad al artículo Vigésimo incisos t) y u) de los estatutos sociales y someter a consideración de la Asamblea dicho informe para su análisis, aprobación o desaprobación según sea el caso.
- V.- Someter a consideración de la Asociación la admisión de nuevos asociados
- VI. - Someter a consideración de la Asamblea la designación de nueva mesa directiva o consejo directivo, Comisión de Honor y Justicia y revocar toda clase de poderes de las anteriores Directivas y anteriores apoderados.
- VII. -Someter a consideración de la Asamblea la designación de apoderados de la asociación fijándole sus facultades.
- VIII. - Someter a consideración de la Asamblea determinen sobre la situación legal y la revocación de los puntos tratados y desahogados en la presunta acta de Asamblea General de Asociados de esta Asociación de fecha 22 de junio del 2002 que protocolizo el Lic. JAVIER REYES DUARTE Notario Numero 29 de Nezahualcoyotl, Estado de México, bajo instrumento Publico Numero 48, 856, así mismo someter a consideración de la Asamblea la Determinación para que dicha acta sea nula.
- IX. - Asuntos Generales.
- X. - Clausura de la Asamblea.

México Distrito Federal a VEINTE DE SEPTIEMBRE DEL DOS MIL DOS.

POR EL MAS DEL CINCO POR CIENTO DE LOS ASOCIADOS

BENJAMÍN NANDO GARCIA.- JOSÉ NAVA MONDRAGÓN.- SAMUEL ZENIL VILLA.- EUGENIO ORTIGOZA VALDEZ.- NICOLAS SALAZAR ROJAS.- CESAR CUELLAR CERON.- VICENTE MONROY REYES.- MOISÉS SABINO CLAVEL.- MARICELA NERI RODRÍGUEZ.- JOSE FROILAN MALDONADO.- SAMUEL NAVA RODRÍGUEZ.- (Firmas).

LEAR CORPORATION MEXICO, S.A. DE C.V.
BALANCE GENERAL AL 30 DE JUNIO DE 2002 (PESOS)

ACTIVO CIRCULANTE	1,057,117,000.00	PASIVO	1,214,882,139.00
ACTIVO FIJO NETO	543,690,487.31	CAPITAL	385,925,348.31
TOTAL ACTIVO	<u>1,600,807,487.31</u>		<u>1,600,807,487.31</u>

(Firma)

C.P. ERNESTO FERNANDEZ BARRON
GERENTE FISCAL CORPORATIVO

CONSORCIO INDUSTRIAL MEXICANO DE AUTOPARTES, S.A. DE C.V.
BALANCE GENERAL AL 30 DE JUNIO DE 2002 (PESOS)

ACTIVO CIRCULANTE	86,335,516.16	PASIVO	251,509,127.12
ACTIVO FIJO NETO	244,988,789.22	CAPITAL	79815178.26
TOTAL ACTIVO	<u>331,324,305.38</u>	PASIVO Y CAPITAL	<u>331,324,305.38</u>

(Firma)

C.P. ERNESTO FERNANDEZ BARRON
GERENTE FISCAL CORPORATIVO

PROMOCION DE ESPACIOS CREATIVOS, S.A. DE C.V.

Puebla No. 247-1er piso Col. Roma, C.P. 06700, D.F., Tels.: 56610994, 56617053, 56629163

AVISO DE REDUCCIÓN DE CAPITAL

En cumplimiento a lo dispuesto por el artículo 9 de la Ley General de Sociedades Mercantiles, se comunica que mediante asamblea general anual ordinaria y extraordinaria de accionistas de Promoción de Espacios Creativos, S.A. de C.V., celebrada el 3 de septiembre de 2002 en el domicilio social, se redujo la parte fija del capital social en la cantidad de \$27,200.00 (Veintisiete mil doscientos pesos 00/100 M.N.) mediante la liberación que se concedió a ciertos accionistas de efectuar exhibiciones no realizadas, se resolvió cancelar los títulos de acciones correspondientes.

Asimismo, se redujo la parte variable del capital social en la cantidad de \$1,142,800.00 (Un millón ciento cuarenta y dos mil ochocientos pesos 00/100 M.N.) mediante la liberación que se concedió a ciertos accionistas de efectuar exhibiciones no realizadas, y se resolvió la cancelación de los títulos de acciones correspondientes.

No se decretó reembolso alguno por la cancelación de los títulos de acciones correspondientes en virtud de que las mismas no fueron pagadas.

Lo anterior se da a conocer para todos los efectos a que haya lugar.

México, D.F. a 13 de septiembre de 2002.

(Firma)

Sofía Montes de Oca Vaquero
Secretaria del Consejo de Administración

E D I C T O S

(Al margen superior izquierdo el escudo nacional que dice: ESTADOS UNIDOS MEXICANOS.- **TRIBUNAL SUPERIOR DE JUSTICIA DEL DISTRITO FEDERAL.- MEXICO**)

EDICTO**ARTURO MARTÍNEZ CARREÑO**

En los autos del juicio EJECUTIVO MERCANTIL promovido por BANCO NACIONAL DE MEXICO, S.A. INTEGRANTE DEL GRUPO FINANCIERO BANAMEX ACCIVAL, S.A. DE C.V. en contra de MARTINEZ CARREÑO ARTURO, expediente 928/97, La C. Juez Séptimo de lo Civil del Distrito Federal, ordenó emplazarle por este conducto que a la letra dice : - - - - - México, Distrito Federal a doce de septiembre de mil novecientos noventa y siete.- Con el escrito de cuenta y documentos que se acompañan fórmese el expediente y regístrese en el Libro de Gobierno, se tiene por presentado a CELSA SANCHEZ ROCHIN en su carácter de Apoderada de BANCO NACIONAL DE MEXICO, S.A. INTEGRANTE DEL GRUPO FINANCIERO BANAMEX ACCIVAL, S.A. DE C.V., personalidad que se le reconoce en mérito del Testimonio que exhibe, demandando en la VIA EJECUTIVA MERCANTIL a ARTURO MARTINEZ CARREÑO, Las prestaciones que se reclaman y con fundamento en los artículos 150, 151, 152, 167 y demás relativos de la Ley General de Títulos y Operaciones de Crédito, 68 de la Ley de Instituciones de Crédito y 1391 al 1396 del Código de Comercio, se dicta auto con efecto de mandamiento en forma para que por conducto del C. Ejecutor que se designe, se requiera a la parte demandada en su domicilio a fin de que en el acto de la diligencia haga pago a la actora o a quien sus derechos represente la cantidad de \$30,676.82 (TREINTA MIL SEISCIENTOS SETENTA Y SEIS PESOS 82/100 M.N.) por concepto de suerte principal y demás accesorios que se demanden y en caso de no hacerse el pago respectivo, embárguense bienes propios de la demandada que basten a garantizar el pago de las prestaciones reclamadas, poniéndolas en depósito de persona que bajo su responsabilidad designe la actora. Acto seguido con las copias simples exhibidas debidamente selladas y cotejadas, córrase traslado a la demandada emplazándola para que dentro del término de CINCO DIAS haga pago llano o se oponga a la ejecución conforme a lo dispuesto por el artículo 1396 del Código de Comercio. Guárdese en el Seguro del Juzgado los documentos que exhiben como base de la acción. Notifíquese. lo proveyó y firma La C. Juez Séptimo de lo Civil Licenciada PRISCILA ELIZABETH GUEMES HIGUERA. Doy fe. - - - - -

OTRO AUTO.- México, Distrito Federal a diecisiete de mayo del año dos mil uno.- Agréguese a su expediente número 928/97 el expedientillo el que se contiene una promoción la cual se provee en los siguientes términos: A sus autos el escrito el apoderado de la parte actora y visto lo manifestado en el mismo, así como el informe que obra a fojas 41, 42 y 43 de los presentes autos, como se pide y con fundamento en lo dispuesto por los artículos 1070 del Código de Comercio y 112 Fracción II del Código de Procedimientos Civiles de aplicación supletoria, emplácese a juicio a la parte demandada por medio de EDICTOS que se publicaran por TRES VECES consecutivos en la Gaceta Oficial del Gobierno del Distrito federal y en el Boletín Judicial para que el demandado produzca su contestación de demanda dentro del término de CINCO DIAS y asimismo quedan en la Secretaría "B" de este Juzgado a su disposición por el término de TREINTA DIAS las copias simples de traslado, debiendo de contener los edictos un extracto del auto de admisión de demanda. Por otra parte y tomando en consideración que se desconoce el paradero así como el domicilio del deudor, a fin de dar cumplimiento al auto de exequendo de fecha doce de septiembre de mil novecientos noventa y siete, con apoyo a lo establecido por el artículo 535 del Código de Procedimientos Civiles de aplicación supletoria requiérase a la parte demandada por TRES DIAS CONSECUTIVOS en el Boletín Judicial y mediante Cédula de Notificación que deberá de contener el presente proveído el cual se fijará en lo tableros de avisos del Juzgado para que dicha demandada realice el pago de la cantidad de \$30,676.82 (TREINTA MIL SEISCIENTOS SETENTA Y SEIS PESOS 82/100 M.N.) y de no hacerlo señale bienes de su propiedad que garanticen dicha cantidad, apercibido que de no hacerlo, el derecho de señalar bienes propiedad del demandado que sean bienes inmuebles y que se encuentren inscritos en el Registro Público de la Propiedad, pasara a favor de la parte actora una vez que haya surtido sus efectos legales el requerimiento que nos ocupa, tal y como lo establece el precepto legal anteriormente invocado. NOTIFIQUESE PERSONALMENTE. Lo proveyó y firma la C. Juez. Doy fe - - - - -

A T E N T A M E N T E

México, D.F. a 3 de Julio del 2002

LA C. SECRETARIA DE ACUERDOS

(Firma)

LIC. MARIA PATRICIA ORTEGA DIAZ.

(Al margen inferior izquierdo un sello legible)

Para su publicación por TRES DIAS CONSECUTIVOS, en la Gaceta Oficial del Gobierno del Distrito Federal y en el Boletín Judicial.

(Al margen superior izquierdo el escudo nacional que dice: ESTADOS UNIDOS MEXICANOS.- TRIBUNAL SUPERIOR DE JUSTICIA DEL DISTRITO FEDERAL.- MEXICO.- Juzgado 24° Civil "B".- Secretaría.- Exp. 1062/97)

EDICTO

En los autos del juicio EJECUTIVO MERCANTIL promovido por BANCO NACIONAL DE MEXICO, S.A. INTEGRANTE DEL GRUPO FINANCIERO BANAMEX ACCIVAL S.A. DE C.V. en contra de CARLOS CORTES ROMERO, el C. Juez dictó un auto que a la letra dice:

México, Distrito Federal a veintiuno de enero del dos mil dos.

Agréguese a sus autos el escrito de cuenta,... con apoyo en lo dispuesto el artículo 1070 del Código de Comercio, se ordena emplazar al demandado CARLOS CORTES ROMERO, por medio de edictos; mismos que se publicarán por TRES VECES CONSECUTIVAS, en la GACETA DEL GOBIERNO DEL DISTRITO FEDERAL, haciéndole saber que deberá comparecer ante este H. JUzgado a deducir sus derechos dentro del plazo de CUARENTA DIAS HABILES, contados a partir del día siguiente de aquel en que se haga la última publicación de los edictos de referencia, atento a lo dispuesto por la última parte de la fracción II del artículo 122 del Código de Procedimientos Civiles de aplicación supletoria a la legislación mercantil, quedando a su disposición las copias de traslado en la Secretaría "B" de este Juzgado. NOTIFIQUESE. Lo proveyó y firma el C. Juez Vigésimo Cuarto de lo Civil Licenciado ALVARO AUGUSTO PEREZ JUAREZ, quien actúa ante el C. Secretario de Acuerdos Licenciado AGUSTIN ISIDRO DOMINGUEZ ORTIZ, quien autoriza y da fe. Doy fe.

EL C. SECRETARIO DE ACUERDOS
(Firma)
LIC. AGUSTIN DOMINGUEZ ORTIZ.

(Al margen inferior izquierdo un sello legible)

(Al margen superior izquierdo un escudo que dice: **CIUDAD DE MÉXICO**.- Fideicomiso Central de Abasto de la Ciudad de México Dirección General)

EDICTO

PROCEDIMIENTO ADMINISTRATIVO No. 009/IE/01
SEGUIDO EN CONTRA DE ABASTO DIVISA, S.A DE C.V., POR CONDUCTO DE SU REPRESENTANTE LEGAL
SERGIO TECUATL CERVANTES

El Lic. Alejandro Ordorica Saavedra, Director General de la Central de Abasto de la Ciudad de México, dictó un acuerdo de fecha veintitrés de septiembre del año dos mil dos, que en lo conducente dice: "...se ordena fijar en la puerta de la Dirección General y en el local 2-30 A, y publicar por edictos la fecha de desocupación y entrega del local mencionado, por tres veces, de tres en tres días en la Gaceta Oficial del Distrito Federal y en el periódico UNO MAS UNO. Por lo anterior y visto el estado procesal que guardan los presentes autos, se señalan LAS DOCE HORAS DEL DÍA VEINTIOCHO DE OCTUBRE DEL AÑO EN CURSO, para la desocupación y entrega del local en cumplimiento a la resolución emitida en el procedimiento número 009/IE/01...".

(Firma)

**LIC. ALEJANDRO ORDORICA SAAVEDRA
DIRECTOR GENERAL DE LA CENTRAL
DE ABASTO DE LA CIUDAD DE MÉXICO.**

(Al margen inferior derecho un sello legible)

AVISO

PRIMERO. Se avisa a todas las dependencias de la Administración Central, Unidades Administrativas, Órganos Políticos-Administrativos, Órganos Desconcentrados y Unidades Administrativas de Apoyo Técnico Operativo; Organismos Descentralizados y al público en general, los requisitos que deberán cumplir para realizar inserciones en la Gaceta Oficial del Distrito Federal.

SEGUNDO. La solicitud de inserción en la Gaceta Oficial del Distrito Federal, deberá ser dirigida a la Dirección General Jurídica y de Estudios Legislativos **con diez días hábiles de anticipación a la fecha en que se requiera** aparezca la publicación, así mismo, la solicitud deberá ir acompañada del material a publicar en original legible el cual estará debidamente firmado, en tantas copias como publicaciones se requieran.

TERCERO. La información deberá ser grabada en Disco flexible 3.5, en procesador de texto Microsoft Word en cualquiera de sus versiones las siguientes especificaciones:

- a) Página tamaño carta.
- b) Márgenes en página vertical: Superior 3, inferior 2, izquierdo 2 y derecho 2.
- c) Márgenes en página horizontal: Superior 2, inferior 2, izquierdo 2 y derecho 3.
- d) Tipo de letra CG Times, tamaño 10.
- e) Dejar un renglón como espacio entre párrafos.
- f) No incluir ningún elemento en la cabeza o pie de página del documento.
- g) Presentar los Estados Financieros o las Tablas Numéricas en tablas de Word ocultas.
- h) Etiquetar el disco con el título del documento

CUARTO. Previa a su presentación en Oficialía de Partes de la Dirección General Jurídica y de Estudios Legislativos, el material referido deberá ser presentado a la Unidad Departamental de Publicaciones, para su revisión, cotización y autorización.

QUINTO. Cuando se trate de inserciones de Convocatorias, Licitaciones y Aviso de Fallo, para su publicación los días martes, el material deberá ser entregado en la Oficialía de Partes debidamente autorizado a más tardar el jueves anterior a las 13:00 horas; del mismo modo, cuando la publicación se desee en los días jueves, dicho material deberá entregarse también previamente autorizado a más tardar el lunes anterior a las 13:00 horas.

SEXTO.- Para cancelar cualquier publicación en la Gaceta Oficial del Distrito Federal, deberán presentar la solicitud por escrito y con tres días de anticipación a la fecha de publicación.

SÉPTIMO.- No serán publicados en la Gaceta Oficial del Distrito Federal, los documentos que no cumplan con los requisitos anteriores.

OCTAVO.- No se efectuarán publicaciones en días festivos que coincidan con los días martes y jueves.

AVISO IMPORTANTE

Las publicaciones que aparecen en la presente edición son tomadas de las fuentes (documentos originales), proporcionadas por los interesados, por lo que la ortografía y contenido de los mismos son de estricta responsabilidad de los solicitantes.



CIUDAD DE MÉXICO





CIUDAD DE MÉXICO

DIRECTORIO

Jefe de Gobierno del Distrito Federal
ANDRÉS MANUEL LÓPEZ OBRADOR

Consejera Jurídica y de Servicios Legales
MARÍA ESTELA RÍOS GONZÁLEZ

Directora General Jurídica y de Estudios Legislativos
ERNESTINA GODOY RAMOS

INSERCIONES

Plana entera.....	\$ 966.40
Media plana	519.60
Un cuarto de plana.....	323.50

Para adquirir o consultar ejemplares, acudir a la Unidad de Publicaciones, sita en la Calle Candelaria de los Patos s/n, Col. 10 de Mayo, C.P. 15290, Delegación Venustiano Carranza.

<http://www.consejeria.df.gob.mx/gaceta/index>.

GACETA OFICIAL DEL DISTRITO FEDERAL,
IMPRESA POR “CORPORACIÓN MEXICANA DE IMPRESIÓN”, S.A. DE C.V.,
CALLE GENERAL VICTORIANO ZEPEDA No. 22, COL. OBSERVATORIO C.P. 11860.
TELS. 516-85-86 y 516-81-80

(Costo por ejemplar \$27.00)