

SECRETARIA DE MEDIO AMBIENTE Y RECURSOS NATURALES

NORMA Oficial Mexicana NOM-009-CNA-2001, Inodoros para uso sanitario-Especificaciones y métodos de prueba.

Al margen un logotipo, que dice: Comisión Nacional del Agua.

CRISTOBAL JAIME JAQUEZ, Director General de la Comisión Nacional del Agua, con fundamento en lo dispuesto en los artículos 32 bis fracciones I, II, III, IV y V de la Ley Orgánica de la Administración Pública Federal; 1o., 3o. fracciones IV y XI, 40, 41, 43, 44, 45, 47 y demás relativos y aplicables de la Ley Federal sobre Metrología y Normalización; 28, 32 y 34 del Reglamento de la Ley Federal sobre Metrología y Normalización; 3o. fracción VI, 4o., 9o. fracción XII, 12, 100, 119 fracción VI, 120 y 121 de la Ley de Aguas Nacionales; 10 segundo párrafo y 14 fracción XI del Reglamento de la Ley de Aguas Nacionales; 41 y 42 segundo párrafo del Reglamento Interior de la Secretaría de Medio Ambiente y Recursos Naturales, y

CONSIDERANDO

Que habiéndose cumplido el procedimiento establecido por la Ley Federal sobre Metrología y Normalización para la elaboración de Proyectos de Normas Oficiales Mexicanas, el C. Presidente del Comité Consultivo Nacional de Normalización del Sector Agua ordenó la publicación del Proyecto de Norma Oficial Mexicana NOM-009-CNA-1998, que establece las especificaciones y métodos de prueba que deben cumplir los inodoros para uso sanitario, publicado en el **Diario Oficial de la Federación** el día 3 de agosto de 1999, a efecto de que los interesados presentaran sus comentarios al citado Comité Consultivo;

Que durante el plazo de sesenta días naturales, contados a partir de la fecha de publicación de dicho Proyecto de Norma Oficial Mexicana, los análisis a que se refiere el citado ordenamiento legal, estuvieron a disposición del público para su consulta;

Que dentro del plazo referido, los interesados presentaron sus comentarios al Proyecto de Norma, los cuales fueron analizados en el citado Comité Consultivo Nacional de Normalización del Sector Agua, realizándose las modificaciones pertinentes, mismas que fueron publicadas en el **Diario Oficial de la Federación** el día 30 de abril de 2001 por la Secretaría de Medio Ambiente y Recursos Naturales, y

Que previa aprobación del Comité Consultivo Nacional de Normalización del Sector Agua, en sesión de fecha 4 de mayo de 2000, he tenido a bien expedir la siguiente:

NORMA OFICIAL MEXICANA NOM-009-CNA-2001, INODOROS PARA USO SANITARIO- ESPECIFICACIONES Y METODOS DE PRUEBA

CONTENIDO

0. Introducción
1. Objetivo
2. Campo de aplicación
3. Referencias
4. Definiciones
5. Clasificación
6. Especificaciones
7. Muestreo
8. Métodos de prueba
9. Marcado, etiquetado, embalaje e instructivo
10. Observancia de esta Norma

11. Bibliografía
 12. Grado de concordancia con normas internacionales
 13. Vigencia
- Anexos

0. Introducción

Actualmente la creciente demanda del recurso hidráulico ha provocado el deterioro de las fuentes de abastecimiento, disminuyendo la disponibilidad de agua, agravado esto por fugas, deficiencias de operación y mantenimiento, así como por el uso indiscriminado del recurso que se hace en hogares, oficinas, comercios e industrias en general.

En estudios e investigaciones, se ha demostrado que el desperdicio en baños y sanitarios es significativo, existiendo el mayor porcentaje precisamente en inodoros de tipo doméstico. Por ello, a partir del año 1986 con el concurso del Gobierno Federal y de la Industria Nacional de Inodoros, se ha podido contar con una Norma Oficial Mexicana que aplicada a estos productos de 6 litros de consumo de agua por descarga, se han convertido en los instrumentos más adecuados para asegurar la utilización racional del recurso y reducir el desperdicio.

Con la reducción del gasto en inodoros a 6 litros por descarga, se logró eficientar el uso del agua, sin embargo es necesario adecuar y actualizar dichos instrumentos con el fin de no limitar el avance tecnológico en lo concerniente a diseños, funcionamiento hidráulico y materiales, o se conviertan en barreras no arancelarias dentro de un libre comercio.

Debido a ello, se ha programado la revisión de esta Norma con la participación de todos los sectores, dentro de un marco de apertura y concertación, para el resguardo del recurso hidráulico.

1. Objetivo

Esta Norma Oficial Mexicana establece las especificaciones y métodos de prueba que deben cumplir los inodoros, con el fin de asegurar el ahorro de agua en su uso y funcionamiento hidráulico.

2. Campo de aplicación

La presente Norma Oficial Mexicana es aplicable a los inodoros de fabricación nacional y a los de importación. Se excluyen las tapas, asientos y partes que no intervengan en su funcionamiento hidráulico, así como las letrinas, sanitarios para vehículos, sanitarios entrenadores y sanitarios que no usen agua. Corresponde a los fabricantes e importadores de los mismos el cumplimiento de la presente Norma.

3. Referencias

Para la correcta aplicación de esta Norma se deben consultar las siguientes Normas Oficiales Mexicanas y Normas Mexicanas vigentes:

- | | |
|-------------------|---|
| NOM-005-CNA-1996 | Flujómetros - Especificaciones y métodos de prueba. Publicada en el Diario Oficial de la Federación el 25 de julio de 1997. |
| NMX-Z-12/2-1987 | Muestreo para la inspección por atributos - Parte 2: Métodos de muestreo, tablas y gráficas. Publicada en el Diario Oficial de la Federación el 28 de octubre de 1987. |
| NOM-002-EDIF-1994 | Que establece las especificaciones y métodos de prueba para válvulas de admisión y válvulas de descarga en tanques de inodoro. Publicada en el Diario Oficial de la Federación el 14 de marzo de 1994. |

4. Definiciones

Para efectos de aplicación de esta Norma se establecen las definiciones siguientes:

4.1 Agrietamiento

Hendidura o estría muy fina en el vidriado.

4.2 Alabeo

Grado de separación de una superficie plana y lisa en las partes que entran en contacto con paredes y pisos de un mueble sanitario.

4.3 Ampolla

Porción levantada o protuberancia de la superficie.

4.4 Burbuja

Porción levantada en la superficie o una mota de arena.

4.5 Complementos

Elementos del inodoro, para su fijación y operación.

4.6 Cuadro de clasificación

Hoja de cualquier material flexible, por ejemplo hule o papel, que pueda ser deslizada sobre superficies irregulares y que tenga una perforación cuadrada de 5 cm por lado.

4.7 Espejo de agua

Superficie máxima de agua visible en la taza cuando el inodoro se encuentra en condiciones de ser descargado.

4.8 Fluxómetro

El fluxómetro es una válvula automática, que dosifica y controla en una sola operación el agua que requiere la taza de inodoro para su funcionamiento.

4.9 Inodoro

Taza para fluxómetro o conjunto de taza y tanque de cualquier material.

4.10 Perforaciones

Serie de barrenos u orificios efectuados en el inodoro, los cuales realizan la función de acoplamiento entre las dos piezas (taza y tanque) o de sujeción o fijación de la taza, así como para la colocación del asiento.

4.11 Pozo

Concavidad abierta hacia arriba, formada a la entrada de la trampa, dentro de la taza del inodoro.

4.12 Prototipo o nuevo modelo

Con estos nombres se identifica a los modelos o tipos de inodoro que por primera vez se van a comercializar y de los que no existen antecedentes de producción ni de venta.

4.13 Sello hidráulico

Tirante hidráulico medido desde la parte superior de la entrada de la trampa hasta el espejo de agua.

4.14 Superficie de limpieza

Superficie visible del bacín interior de la taza del inodoro donde circula el agua para su limpieza.

4.15 Superficie visible

Area que después de la instalación del mueble es visible al observador puesto de pie en posición natural a un metro de distancia.

4.16 Tanque de inodoro

Caja y tapa de cualquier material capaz de contener agua para descargar en la taza.

4.17 Taza de inodoro

Mueble sanitario que integra el conjunto del inodoro, provisto con un dispositivo para desagüe y de una trampa hidráulica que permite el paso de excretas humanas al sistema sanitario.

4.18 Trampa hidráulica

Cierre hidráulico diseñado para impedir la salida del aire y gases del sistema sanitario a través de una taza de inodoro.

4.19 Válvula

Dispositivo diseñado para controlar el flujo de agua.

5. Clasificación

Los inodoros objeto de esta Norma se clasifican en dos tipos y dos grados de calidad.

5.1 Tipos

5.1.1 Tipo I.- Con tanque acoplado o separado del mueble, asistido o no por presión (incluye los de una sola pieza). Están incluidos los infantiles, para discapacitados y con descarga a la pared.

5.1.2 Tipo II.- Taza de inodoro para adaptarle fluxómetro.

5.2 Grados de calidad

5.2.1 Grado de calidad A. Para todos aquellos inodoros que cumplen con los valores admisibles, en su acabado, establecidos en las tablas 2 y 3. Debiendo cumplir los requerimientos mínimos restantes establecidos en esta Norma.

5.2.2 Grado de calidad B. Para todos aquellos inodoros que excedan los límites para el grado de calidad A en acabados, establecidos en las tablas 2 y 3, siempre y cuando no dañen la integridad física del usuario.

6. Especificaciones

Los fabricantes e importadores de inodoros deben obtener la certificación del producto objeto de la presente Norma, en los términos que estipula la Ley Federal sobre Metrología y Normalización, de acuerdo con las especificaciones que a continuación se señalan.

6.1 Acabados

Los inodoros, en lo que se refiere a sus acabados, deben cumplir con las especificaciones establecidas en el punto 5.2. Esto se verifica de acuerdo al método de prueba que se establece en el punto 8.1.

6.2 Alabeo en la base de anclaje de la taza

La base de la taza no debe presentar alabeo cóncavo ni convexo mayor a lo establecido en la tabla 2. Esto se verifica de acuerdo al método de prueba que se establece en el punto 8.2.

6.3 Dimensiones y tolerancias

Las dimensiones y tolerancias que deben cumplir los inodoros se establecen en la tabla 1. Las dimensiones que se refieren al diseño de los inodoros son propias de cada fabricante y deben aparecer claramente especificadas en sus catálogos; las típicas y más usuales son las que se indican en las figuras 1 a 8, las cuales son presentadas a conveniencia y para la localización de las dimensiones solamente. A menos que se especifique en esta Norma, no se deben utilizar las ilustraciones para indicar estándares adicionales o diseños necesarios. Esto se verifica de acuerdo al método de prueba que se establece en el punto 8.3.

6.4 Ceja de salida de la taza

La taza de inodoro debe tener una ceja en la salida que permita el acoplamiento al sistema de drenaje. Las especificaciones dimensionales que deben cumplir las salidas de las tazas son las que se establecen en la tabla 1 y la figura 10. Esto se verifica de acuerdo al método de prueba que se establece en el punto 8.4.

6.5 Contorno interior y altura de la base

El contorno interior de la base de la taza debe tener una distancia mínima de 184 mm y la altura debe ser de 12,7 a 19 mm dentro del contorno interior, ver figura 10 y tabla 1. Esto se verifica de acuerdo al método de prueba que se establece en el punto 8.5.

6.6 Trampa

La trampa debe dejar pasar una bola sólida de 38 mm de diámetro como mínimo. Esto se verifica de acuerdo al método de prueba que se establece en el punto 8.6.

6.7 Perforaciones para válvulas

Los inodoros deben tener las perforaciones necesarias a fin de acoplar perfectamente las válvulas para su correcto funcionamiento, de acuerdo a las dimensiones de la figura 9. Esto se verifica de acuerdo al método de prueba que se establece en el punto 8.7.

6.8 Espejo de agua

El espejo de agua debe tener dimensiones mínimas de 127 x 102 mm. Esto se verifica de acuerdo al método de prueba indicado en el punto 8.8.

6.9 Determinación de la altura del sello hidráulico

La altura mínima del sello hidráulico debe ser de 51 mm para todos los inodoros, excepto para los infantiles que debe ser de 38 mm. Esto se verifica de acuerdo al método de prueba que se establece en el punto 8.9.

6.10 Válvulas y fluxómetros

Para la evaluación de los inodoros objeto de esta Norma, los fluxómetros y las válvulas de admisión y de descarga deben contar con el certificado correspondiente y vigente. Esto se verifica de acuerdo al método de prueba que se establece en el punto 8.10.

6.11 Consumo de agua

Los inodoros deben funcionar con un consumo de agua máximo de 6 litros por descarga. El tanque para inodoro no asistido por presión debe marcarse con una línea horizontal que indique el nivel del agua correspondiente al volumen de descarga máximo de 6 l. Esto se verifica de acuerdo al método de prueba que se establece en el punto 8.11.

6.12 Eliminación de desperdicios

El inodoro debe desalojar la carga completa. Esto se verifica de acuerdo al método de prueba que se establece en el punto 8.12.

6.13 Barrido

El inodoro debe desalojar la carga completa. Esto se verifica de acuerdo al método de prueba que se establece en el punto 8.13.

6.14 Lavado de paredes

Después del funcionamiento, las paredes del interior de la taza del inodoro deben quedar limpias. Esto se verifica de acuerdo al método de prueba que se establece en el punto 8.14.

6.15 Intercambio de agua

Después del funcionamiento debe existir un intercambio del sello hidráulico. Esto se verifica de acuerdo al método de prueba que se establece en el punto 8.15.

6.16 Hermeticidad de la taza con la instalación sanitaria

La taza debe acoplarse a la instalación sanitaria por un medio que garantice la hermeticidad. Esto se verifica de acuerdo al método de prueba que se establece en el punto 8.16.

6.17 Prueba de carga en la taza

Los inodoros para empotrar en pared deben resistir una carga de 227 kg (500 lb), perpendicular al piso y sobre el borde frontal del anillo. Esto se verifica de acuerdo al método de prueba que se establece en el punto 8.17.

6.18 Espesor

El espesor, en cualquier parte del inodoro, no debe ser menor de 6 mm sin incluir el esmalte. Esto se verifica de acuerdo al método de prueba que se establece en el punto 8.18.

6.19 Absorción

No debe absorber agua por más de 0,5% de su propio peso. Esto se verifica de acuerdo al método de prueba que se establece en el punto 8.19.

6.20 Agrietamiento

El inodoro no debe presentar grietas en el esmalte. Esto se verifica de acuerdo al método de prueba que se establece en el punto 8.20.

7. Muestreo

El muestreo debe efectuarse de acuerdo a la Norma Mexicana NMX-Z-12/2-1973, Muestreo para la Inspección por Atributos - Parte 2: Métodos de Muestreo, Tablas y Gráficas, para los defectos críticos y mayores con los niveles de inspección que se indican en los puntos 7.3 y 7.4, así como el nivel de calidad aceptable indicado para cada caso.

7.1 Muestreo para prototipos o nuevos modelos

El fabricante o importador debe enviar tres muestras prototipo o de nuevo modelo para la certificación, a un Laboratorio de Pruebas aprobado y acreditado.

7.2 Muestreo para renovación

El muestreo debe efectuarse de acuerdo a la Norma Mexicana NMX-Z-12/2-1973, Muestreo para la Inspección por Atributos - Parte 2: Métodos de Muestreo, Tablas y Gráficas.

Para determinar el tamaño del lote a muestrear para la Renovación de la Certificación, se debe considerar el total de la producción o importación por modelo, calculado con base en los números de piezas fabricadas o importadas durante los últimos seis meses y dividido entre 180 días, lo que equivale a un día promedio de producción o importación. El resultado servirá para la aplicación de la NMX-Z-12/2-1973.

7.3 Defectos críticos

Se aplica un nivel de inspección especial S-1, con un nivel de calidad aceptable (NCA) de 4% y un muestreo normal sencillo para las pruebas 8.12, 8.13, 8.14 y 8.15.

7.4 Defectos mayores

Se aplica un nivel de inspección especial S-1, con un nivel de calidad aceptable (NCA) de 10% y un muestreo normal sencillo para las pruebas no consideradas en el punto 7.3.

8. Métodos de prueba**8.1 Acabados**

Determinación de las características del acabado del inodoro.

8.1.1 Equipo y material

- Mesa de trabajo
- Cuadro de clasificación de 50 mm x 50 mm
- Calibrador Vernier

8.1.2 Procedimiento

Los inodoros objeto de esta Norma serán examinados sobre una mesa de 70 a 90 cm de altura para determinar por inspección visual, si rebasan el máximo permisible de defectos en el acabado. El evaluador observará los inodoros a una distancia de 60 cm, determinados por su brazo extendido sujetando el inodoro con una mano del anillo de la taza (rim). Al examinar los inodoros, éstos serán movidos de un lado a otro e inclinándolos hacia adelante y hacia atrás en un ángulo de 0,785 rad (45°).

Esta inspección se debe llevar a cabo dentro del laboratorio de pruebas en una zona que cuente con una iluminación de luz difusa artificial proporcionada por dos lámparas "luz de día" de 39 watts cada una, instaladas a una altura no mayor de 1,5 m, contada a partir de la mesa de trabajo.

8.1.3 Resultados

Los inodoros pasarán la prueba si cumplen con los valores establecidos en las tablas 2 y 3 o, en su caso, según lo establecido en el punto 5.2 y aprobarse en el grado de calidad A o en grado de calidad B.

8.2 Alabeo en la parte inferior de la taza

Grado de separación de la base del inodoro con respecto a una superficie plana.

8.2.1 Equipo y material

- Una lana de 25 x 100 mm de superficie y de 3 mm (1/8") de espesor.
- Dos lanas de 25 x 100 mm de superficie y de 1,5 mm (1/16") de espesor.
- Banco de pruebas.

8.2.2 Procedimiento

Colocar la taza del inodoro sobre el banco de pruebas, que tenga un orificio para colocar la ceja de salida, con objeto de determinar el grado de desviación del plano horizontal que exista en los bordes del mueble. En esta prueba se introducen las lanas por el lado que mide 25 mm y se considera que se desliza cuando atraviesa la pared de la taza en todo su espesor.

a) Alabeo cóncavo.

Se determina intentando deslizar una lana de 3 mm (1/8") de espesor, sin forzarla, por abajo del mueble.

b) Alabeo convexo (cuando el mueble se balancea).

Se determina deslizando una lana de 1,5 mm (1/16") por debajo de uno de los lados que se balancea. Forzar suavemente el mueble hacia abajo sobre la lana e intentar deslizar una segunda lana del mismo espesor por abajo del otro extremo que se balancea.

8.2.3 Resultados

a) Si la lana de 3 mm (1/8") de espesor no se desliza por abajo del mueble, se considera que éste no presenta alabeo cóncavo.

b) Si alguna de las dos lanas de 1,5 mm (1/16") de espesor no se deslizan por abajo del mueble se considera que éste no presenta alabeo convexo.

8.3 Dimensiones y tolerancias

Verificación de las dimensiones para instalación de la taza y el tanque.

8.3.1 Equipo y material

- Flexómetro
- Banco de pruebas con base y respaldo perpendicular.

8.3.2 Procedimiento

a) Para los inodoros instalados al piso.

Los inodoros podrán ser diseñados para instalaciones con salidas de descarga comprendidas en la tabla 1 "Dimensiones y tolerancias de los inodoros".

- Colocar la taza en su posición normal y armar el inodoro con su tanque.
- Se coloca el inodoro en el banco de pruebas, introduciendo la ceja de salida en el orificio del banco y se sujeta con los tornillos de fijación.

b) Para los inodoros instalados al muro.

- Se coloca la taza del inodoro boca abajo y se traza una línea sobre el borde de la ceja de salida que hayan pasado horizontalmente por el centro, se extiende la línea hasta la parte exterior de la base de la taza trazando dos marcas visibles.
- Se coloca la taza en la cubierta del banco de pruebas apoyándola sobre la base que estará en contacto con el muro, con el anillo al frente y paralelo al respaldo del banco.

- El borde extremo frontal del anillo debe tener una separación, con respecto al respaldo del banco de 343 mm mínimo, en esta posición, se obtienen las dimensiones del respaldo a las marcas de ambos lados que previamente se marcaron en la base de la taza.
- Se miden las distancias en línea recta y paralela, de la cubierta del banco de pruebas a las marcas puestas en la base.

c) Medición de los barrenos.

Con los inodoros puestos sobre el banco de pruebas se procederá a llevar a cabo las mediciones restantes de los barrenos indicados en la tabla 1.

8.3.3 Resultados

a) El ensayo se considera aceptado si el inodoro se acopla en el banco de pruebas como se muestra en la figura 2.

b) El ensayo se considera aceptado si el promedio de las dos medidas corresponde al valor del inodoro evaluado que se indica en la tabla 1.

c) El ensayo se considera aceptado si las medidas obtenidas son las que se encuentran en la tabla 1.

8.4 Ceja de salida de la taza

Determinar las dimensiones de la ceja de salida de la taza.

8.4.1 Equipo y material

- Calibrador Vernier
- Mesa de trabajo

8.4.2 Procedimiento

- Se coloca la taza boca abajo sobre una superficie plana y con el Vernier se mide, tres veces, en tres direcciones equidistantes el diámetro exterior máximo de la ceja de salida.
- Con la taza en la misma posición anterior se mide en tres puntos equidistantes la altura de la ceja de salida.

8.4.3 Resultados

El ensayo se considera aceptado si:

- La altura mínima promedio de la ceja de salida es de 12,7 mm.
- El diámetro promedio es igual o menor a 95 mm.

8.5 Contorno interior y altura de la base

Determinar las dimensiones del contorno interior y altura de la base.

8.5.1 Equipo y material

- Calibrador Vernier
- Flexómetro
- Mesa de trabajo

8.5.2 Procedimiento

- Se coloca la taza boca abajo sobre una superficie plana y con el flexómetro se mide la distancia mínima del contorno en tres direcciones equidistantes.
- Con la taza en la misma posición anterior y con el Vernier se mide la distancia desde la base hasta la superficie de contacto con el piso en tres puntos equidistantes.

8.5.3 Resultados

La prueba de contorno interior se considera aceptada si la distancia es igual o mayor a 184 mm.

La prueba de la altura de la base se considera aceptada si ésta es de 12,7 a 19 mm dentro del contorno interior mínimo de 184 mm.

8.6 Trampa

Determinación del diámetro mínimo interior de la trampa.

8.6.1 Equipo y material

- Bola sólida de 38 mm de diámetro

8.6.2 Procedimiento

Hacer pasar la bola sólida a través de toda la trampa.

8.6.3 Resultados

El ensayo se considera aceptado si la bola pasa libremente por la trampa.

8.7 Perforaciones de las válvulas

Verificar los diámetros para la instalación de las válvulas, en tanque del inodoro.

8.7.1 Equipo y material

- Calibrador Vernier

8.7.2 Procedimiento

Se coloca el tanque boca abajo sobre una superficie plana y con el Vernier se miden en tres diferentes direcciones las perforaciones para las válvulas de carga y descarga.

8.7.3 Resultados

El ensayo se considera aceptado si las tres mediciones son iguales a 29 mm ~~###~~ 5% para la válvula de admisión y 63 mm ~~###~~ 5% para la válvula de descarga.

8.8 Espejo de agua

Determinar las dimensiones mínimas del espejo de agua.

8.8.1 Equipo y material

- Flexómetro
- Nivel
- Banco de prueba

8.8.2 Procedimiento

- Colocar el inodoro en el banco de pruebas en posición normal de uso.
- Nivelar la taza en sentido longitudinal y transversal.
- Llenar el tanque hasta la marca del nivel de agua.
- Descargar y recuperar el espejo de agua, esto se comprueba observando hasta que haya goteo por el orificio de salida de la taza.
- Medir el espejo de agua en forma longitudinal y transversal, una vez que haya cesado el goteo.

8.8.3 Resultados

El ensayo se considera aceptado si las dimensiones del espejo son de 127 x 102 mm como mínimo.

8.9 Medición del sello hidráulico

Determinar la altura del sello hidráulico.

8.9.1 Equipo y material

- Nivel

- Aparato de la figura 11 o similar
- Banco de pruebas

8.9.2 Procedimiento

- Colocar el inodoro en el banco de pruebas en posición normal.
- Nivelar en sentido longitudinal y transversal.
- Llenar el tanque hasta la marca del nivel de agua.
- Descargar y recuperar el espejo de agua. Esto se comprueba observando hasta que haya goteo por el orificio de salida de la taza.
- Determinar la altura superior del borde del pozo (H1) al nivel superior del espejo de agua (H2), con el aparato de la figura 11 o similar. La altura del sello hidráulico se obtiene con la siguiente expresión:

$$HF = H1 - H2$$

8.9.3 Resultados

El ensayo se considera aceptado si la altura mínima del sello hidráulico (HF) cumple con lo especificado en la tabla 1.

8.10 Válvulas y fluxómetros

Las válvulas y fluxómetros que se utilizan en el funcionamiento de los inodoros, objeto de esta Norma, deben cumplir con los métodos de prueba incluidos en las normas vigentes respectivas.

8.11 Consumo de agua

Determinación del volumen de agua por descarga

8.11.1 Equipo y material

- Banco de prueba hidráulica.
- Recipiente con capacidad no menor de 6 L
- Equipo de medición de volumen

8.11.2 Procedimiento

a) Inodoros no asistidos por presión.

- Conectar el mueble a la instalación hidráulica a una presión de 24,5 kPa (0,25 kg/cm²) y colocar la manguera del rebosadero.
- Se llena el tanque hasta la marca del nivel del agua asegurándose que el sello hidráulico se restablezca, manualmente si es necesario, hasta que exista goteo por el orificio de salida.
- Se coloca el recipiente en la salida de la trampa e inmediatamente se descarga y se verifica el volumen una vez que cierre la válvula de admisión.

b) Inodoros asistidos por presión

- Se conecta el mueble a la instalación hidráulica a una presión de 137,2 kPa (1,4 kg/cm²).
- Se coloca el recipiente en la salida de la trampa e inmediatamente se descarga y se verifica el volumen una vez que cierre la válvula de admisión.

8.11.3 Resultados

Se considera que el ensayo es aceptado si el volumen de descarga es igual o menor a 6 L.

8.12 Eliminación de desperdicios

Desalojo de material de prueba.

8.12.1 Equipo y material

- Seis esponjas sintéticas de 20 x 20 mm (### 5%) de sección por 70 mm (### 5%) de largo con densidad igual a $17 \text{ kg/m}^3 \pm 0,5 \text{ kg/m}^3$ medidas únicamente al estar nuevas y no después de usarse. Tendrán una vida útil de 25 descargas como máximo.
- Cinco bolas de papel higiénico sanitario sencillo de 4 hojas de 114 x 127 mm, elaboradas de acuerdo al procedimiento descrito en el anexo 1, que tengan un tiempo de absorción de 3 a 9 s, determinado conforme a lo indicado en el anexo 1.
- Banco de pruebas.
- Recipiente con agua para saturar esponjas

8.12.2 Procedimiento

- El agua de la taza debe tener su espejo de agua a nivel normal, con la trampa y salida expeditas, el tanque, en su caso, lleno hasta la marca de nivel de agua (véase 6.11) y con la manguera conectada al rebosadero, asimismo se debe nivelar la taza, en ambos sentidos, ver la figura 12.
- Saturar de agua las esponjas y depositarlas conjuntamente con las bolas de papel dentro de la taza y descargar a los 3 segundos.

Este ensayo se repetirá cinco veces.

8.12.3 Resultados

La carga en su totalidad debe ser desalojada por la taza en cuatro ensayos como mínimo, de lo contrario el inodoro no pasa la prueba.

8.13 Barrido

Desalojo de material de prueba.

8.13.1 Equipo y material.

- Diez esponjas sintéticas de 20 x 20 mm (### 5%) de sección, por 60 mm (### 5%) de largo, de densidad igual a 17 kg/m^3 ### $0,5 \text{ kg/m}^3$ medida únicamente al estar nuevas y no después de ser usadas. Deben tener una vida útil de 25 descargas máximo.
- Banco de pruebas.

8.13.2 Procedimiento

- La taza debe estar como se indica en el primer párrafo del punto 8.12.2.
- Depositar en la taza las 10 esponjas saturadas de agua y descargar a los 3 segundos.
- Este ensayo se repetirá cinco veces.

8.13.3 Resultados

La carga en su totalidad debe ser desalojada por la taza en cuatro ensayos como mínimo, de lo contrario el inodoro no pasa la prueba.

8.14 Lavado de paredes

Asegurar la limpieza de las paredes interiores de la taza.

8.14.1 Equipo y material.

- Plumón para transparencias de punto fino que se borre con agua.
- Dispositivo para dibujar dos líneas de tinta
- Detergente comercial
- Banco de pruebas

8.14.2 Procedimiento

- La superficie se debe lavar con el detergente para remover cualquier residuo o depósito en las paredes, enjuagar y secar.
- Con el dispositivo, se pintan las dos líneas alrededor de la circunferencia de la superficie de descarga de la taza a una distancia de 25 mm (1") y 50 mm (2") por debajo del anillo de la taza.
- Descargar y medir la longitud individual y total de los segmentos sin eliminar. Este ensayo se debe repetir cinco veces.

8.14.3 Resultados

El inodoro pasa la prueba si en tres ensayos como mínimo:

- Para la línea dibujada a 25 mm (1") el total de la longitud de los segmentos de línea de tinta que quedan en la superficie de descarga sin lavar, después de cada ensayo, no excede de 50 mm (2").
- Ningún segmento de línea individual debe ser mayor a 13 mm (1/2").
- La línea dibujada a 50 mm (2") debe ser lavada completamente de la superficie de descarga.

8.15 Intercambio de agua

Asegurar el intercambio de agua en la taza.

8.15.1 Equipo y material

- Solución de azul de metileno (azul de metileno en polvo disuelto en agua al 0,15% en peso o 1,5 gr en un L).
- Frasco con gotero de punta redondeada.
- Banco de pruebas.
- Dos tubos de ensaye limpios y del mismo tamaño.

8.15.2 Procedimiento

- La taza de inodoro debe prepararse como se indica en el primer párrafo del punto 8.12.2.
- Depositar tres gotas de la solución de azul de metileno al 0,15% en el espejo de agua de la taza, poniendo el gotero siempre en posición vertical desde una altura no mayor a 200 mm desde la superficie de agua, agitar completamente y tomar una muestra en un tubo de ensaye (tubo patrón). Verter en el espejo de agua 25 ml de la misma solución de azul de metileno, mezclar y descargar inmediatamente. Esperar a que el espejo de agua se recupere o recuperarlo manualmente en caso necesario, agitar en seguida con un tubo de ensaye sacar una muestra del espejo (tubo prueba) y compararlo con el tubo patrón poniendo ambos tubos contra un fondo blanco.

Este ensayo se repetirá cinco veces.

8.15.3 Resultados

El inodoro pasa la prueba si la coloración del tubo prueba es menor o igual a la coloración del tubo patrón, en tres ensayos como mínimo.

8.16 Hermeticidad de la taza con la instalación sanitaria

Asegurar la hermeticidad en la instalación de la taza.

8.16.1 Equipo y material

- Banco de pruebas
- Base metálica con orificio para la ceja, tornillos de sujeción y tapón
- Junta de cera de 25,4 mm (1") de espesor mínimo y/o cualquier otro elemento de acoplamiento
- Azul de metileno diluido en agua al 0,15% en peso

8.16.2 Procedimiento

- Ajustar el elemento de acoplamiento a la caja de salida de la taza.
- Taponar el orificio de la base metálica.
- Instalar la taza sobre la base metálica; se aprietan los tornillos de sujeción hasta que la base de la taza haga contacto con la base metálica.
- Colocar 25 ml de solución de azul de metileno dentro del pozo.
- Llenar el bacín de la taza con agua hasta 25,4 mm (1") debajo del borde inferior del anillo de la taza.
- Observar que no existan fugas entre la base de la taza y la placa metálica esto se verifica durante un tiempo de 15 minutos.

8.16.3 Resultados

La prueba se considera satisfactoria al no presentar fugas.

8.17 Prueba de carga en la taza

Determinar la resistencia a la carga en inodoros instalados en muro.

8.17.1 Equipo y material

- Banco de prueba
- Cronómetro
- Pesas para 250 kg
- Equipo de seguridad

8.17.2 Procedimiento

Se coloca la taza del inodoro en su posición normal de uso en el banco de prueba y se colocan las pesas sobre el borde frontal del anillo una sobre otra hasta llegar a 250 kg, mantener la carga sobre la taza durante 15 min.

8.17.3 Resultados

La prueba se considera satisfactoria si la taza del inodoro no presenta rupturas en cualquier parte de su cuerpo.

8.18 Espesor

Determinación del espesor mínimo del inodoro

8.18.1 Equipo y material

- Calibrador Vernier o micrómetro
- Martillo
- Equipo de seguridad

8.18.2 Procedimiento

Se rompe la taza de prueba y se inspecciona visualmente hasta localizar la sección de menor espesor, posteriormente se mide el espesor con el Vernier.

Verificar el espesor de las paredes y la base del tanque.

8.18.3 Resultados

El espesor de la taza y el tanque debe ser de 6 mm como mínimo sin incluir el esmalte, de lo contrario no pasa la prueba.

8.19 Absorción

Determinación del porcentaje de absorción de agua.

8.19.1 Equipo y material

- Cronómetro
- Agua destilada
- Estufa eléctrica
- Desecador
- Balanza analítica con 0,01 g de sensibilidad
- Equipo común de laboratorio de química

8.19.2 Procedimiento

8.19.2.1 Tomar tres muestras del inodoro en las cuales algún punto de la superficie haya estado en contacto con algún accesorio refractario del horno (placas, etc.) cada uno no menor de 3 200 mm² de superficie sin esmaltar y de no más de 16 mm de espesor.

- Colocar las tres muestras dentro de la estufa eléctrica a una temperatura entre 378 y 388 K (105 a 115 °C) durante 2 h, en seguida retirar con unas pinzas las muestras de la estufa y colocarlas dentro del desecador hasta temperatura ambiente y determinar el peso individual de cada muestra con una precisión de 0,01 g. Repetir el procedimiento anterior a intervalos de 30 min, dentro de la estufa, hasta obtener el peso constante.

8.19.2.2 Colocar las tres muestras dentro de un recipiente con agua destilada disponiéndolas de modo que no tengan contacto con el fondo del recipiente, llevar el líquido a ebullición, mantener esas condiciones durante 2 h y dejar sumergidas las muestras en el recipiente durante 20 h, al cabo de este lapso eliminar el exceso de agua con un trapo húmedo y determinar su peso individualmente con la precisión de 0,01 g.

8.19.2.3 Determinación de la absorción de agua

La absorción de agua por ebullición en la muestra se calcula con la fórmula siguiente:

$$Ab = \frac{G1 - G}{G} \times 100$$

Donde:

Ab = Absorción de agua por ebullición expresada en %.

G1 = Peso de la muestra después del ensayo de absorción, obtenida según 8.19.2.2, expresada en gramos.

G = Peso de la misma muestra seca obtenida según 8.19.2.1, expresada en gramos.

8.19.3 Resultados

Si la absorción promedio de las tres muestras no es mayor del 0,5% de su propio peso, la prueba se considera satisfactoria.

8.20 Agrietamiento

Determinación de grietas en el esmalte ocasionadas por un cambio térmico.

8.20.1 Equipo y material

- Cronómetro
- Equipo común de laboratorio
- Cloruro de calcio anhidro
- Azul de metileno
- Agua destilada
- Hielo

8.20.2 Procedimiento

- Poner una muestra no menor de 3 200 mm² de superficie esmaltada y no más de 16 mm de espesor, en una solución de porciones iguales en peso, de cloruro de calcio anhidro y agua destilada, colocar ésta de tal forma que no tenga contacto con el fondo del recipiente para lo cual se

puede usar una base metálica. Calentar la solución a una temperatura de 383 ± 3 K (110 ± 3 °C) y mantenerla durante 90 min, a continuación extraer la muestra y sumergirla inmediatamente en un baño de agua a una temperatura entre 275 y 276 K (2 y 3°C), durante 5 min.

- En seguida, sumergir la muestra en una solución con una concentración al 1% en peso de azul de metileno y dejarla así durante 12 h, posteriormente revisar si tiene grietas finas visibles por la penetración de la tinta azul en el esmalte.

8.20.3 Resultados

No se permiten grietas finas, con excepción de las grietas causadas por el manejo en la extracción de la muestra.

9. Marcado, etiquetado, embalaje e instructivo

9.1 Marcado

Poner número de lote o fecha de fabricación en cualquier parte de la taza y del tanque (en su caso).

9.2 Etiqueta

La etiqueta del fabricante o importador debe colocarse en cada mueble sanitario adherida en un lugar visible y debe contener, en idioma español, legible e indeleble los siguientes datos:

- a) La leyenda "HECHO EN MEXICO", o bien "HECHO EN (PAIS DE ORIGEN)".
- b) Denominación o razón social del fabricante o importador.
- c) Indicación que es un inodoro de 6 L de consumo de agua.
- d) Grado de calidad (según su clasificación).
- e) Domicilio del fabricante o importador
- f) Nombre o número o clave del modelo.
- g) Contraseña oficial.

En caso de que en el producto no sea visible la etiqueta o impresión permanente, esa misma información debe repetirse en el envase y/o en el embalaje.

9.3 Embalaje

Para el embalaje del producto objeto de esta Norma, se deben usar materiales apropiados que tengan la debida resistencia y que ofrezcan la protección adecuada a juicio del fabricante.

9.4 Instructivo

El fabricante o importador debe proporcionar un instructivo para la correcta instalación, conteniendo esquemas gráficos legibles y en idioma español, señalando las partes y los elementos de ensamble para funcionar correctamente y su garantía.

10. Observancia de esta Norma

10.1 La vigilancia del cumplimiento de la presente Norma Oficial Mexicana corresponde a la Secretaría de Medio Ambiente y Recursos Naturales por conducto de la Comisión Nacional del Agua. Las violaciones a la misma se sancionarán en los términos de la Ley Federal sobre Metrología y Normalización, Ley de Aguas Nacionales y su Reglamento, y demás disposiciones aplicables.

11. Bibliografía

11.1 CSA B45.1-94 Ceramic Plumbing Fixtures. Canadá 1994.

11.2 ASME A112.19.2M-1998 Vitreous China Plumbing Fixtures Estados Unidos de América 1998.

11.3 ASME A112.19.6-1995 Hydraulic Performance Requirements for Water Closets and Urinals. Estados Unidos de América 1995.

11.4 CSA B45.0-94 General Requirements for Plumbing Fixtures. Canadá 1994.

12. Grado de concordancia con normas internacionales

Esta Norma Oficial Mexicana no coincide con ninguna norma internacional.

13. Vigencia

La presente Norma Oficial Mexicana entrará en vigor a los 120 días naturales posteriores a su publicación en el **Diario Oficial de la Federación**.

La certificación expedida anteriormente a la entrada en vigor de esta Norma será válida hasta su fecha de vigencia.

Dado en la Ciudad de México, Distrito Federal, el nueve de julio de dos mil uno.- El Presidente del Comité Consultivo Nacional de Normalización del Sector Agua, **Cristóbal Jaime Jáquez**.- Rúbrica.

ANEXOS

Elaboración de la bola de papel.

Tomar las cinco tiras de papel higiénico sanitario de cuatro hojas sencillas cada una de 114 x 127 mm. De usarse un tamaño mayor o menor, el número de hojas deberá aumentarse o disminuirse proporcionalmente de acuerdo con la superficie en mm² de cada hoja.

Una vez que se haya determinado la cantidad de hojas de acuerdo a la dimensión del papel, se procede a iniciar la elaboración de la bola, como se describe en seguida:

Se toma el extremo de la tira y se dobla hacia adentro tratando de formar una bola (ver figuras 13a y 13b), se deja libre la última hoja.

Se gira la bola una vuelta completa para formar una especie de cuello (ver figura 13c).

Después de formado el cuello, la bola se envuelve en la hoja libre formando una especie de canal (ver figura 13d).

Se procede como se indica en la figura 13e a fin de formar dos puntas las que luego se giran sobre sí mismas haciendo un nudo (ver figura 13f).

Finalmente, las puntas libres se introducen en la ranura formada por el nudo hecho al girarlas, quedando así formada una bola de papel compacta que mida de 35 a 45 mm de diámetro. (Ver figura 13g).

Tiempo de absorción.

Una bola de papel se colocará suavemente sobre la superficie de agua contenida en un recipiente.

Se deberá tomar el tiempo desde el momento en que hace contacto con el agua hasta su completa saturación. El tiempo de absorción debe ser de 3 a 9 s.

TABLA 1. DIMENSIONES Y TOLERANCIAS DE LOS INODOROS

Localización	Dimensiones y tolerancias	Método de prueba
Para inodoros con descarga al piso. Distancia del centro de salida de la trampa al muro terminado (figuras de la 1 a la 6 y la 10)	De 190 a 215 mm De 242 a 266 mm De 289 a 320 mm De 338 a 373 mm	8.3
Para inodoros con descarga a la pared (figuras 7 y 8). Distancia del piso terminado al centro de descarga.	102 mm mínimo	
Trampa. Diámetro interior libre□	38 mm mínimo□	8.6□
Espejo de agua□	127 x 102 mm mínimo□	8.8□
Sello hidráulico Infantiles Inodoros restantes	38 mm mínimo 51 mm mínimo	8.9

Alturas (figuras 1 a la 6)		
Infantiles	De 241 a 267 mm	No hay método de prueba porque corresponde al capítulo 5 (clasificación)
Discapacitados	390 mm mínimo	
Con descarga al muro	343 mm mínimo	
Inodoros restantes <input type="checkbox"/>	De 343 a 390 mm <input type="checkbox"/>	
Espesor mínimo. Sin incluir el esmalte <input type="checkbox"/>	6 mm mínimo <input type="checkbox"/>	8.18 <input type="checkbox"/>
Barrenos de fijación (figura 10)		8.3
Distancia entre sus centros		
Con descarga al muro	229 mm ### 5%	
Infantiles	125 mm ### 5%	
Inodoros restantes	152 mm ### 5%	
Medida de los barrenos		
Con descarga al muro	De 20 a 26 mm	
Inodoros infantiles e Inodoros restantes	De 19 x 11 mm a 25 x 13 mm	
Distancia entre los centros de los barrenos de fijación del asiento y tapa a la taza (figuras de la 1 a la 8) ** <input type="checkbox"/>	140 mm ### 5% <input type="checkbox"/>	8.3 <input type="checkbox"/>
Ceja de salida (figura 10)		8.4
Diámetro exterior	95 mm máximo	
Altura <input type="checkbox"/>	12,7 mm mínimo	
Contorno interior y altura de la base (figura 10)		8.5 <input type="checkbox"/>
Altura del interior de la base al piso	De 12,7 a 19 mm	
Distancia del contorno interior	184 mm mínimo	
Para inodoro infantil <input type="checkbox"/>	160 mm mínimo <input type="checkbox"/>	
Perforaciones en el tanque para instalar las válvulas (figura 9) **		8.7
De admisión	29 mm ### 5%	
De descarga	63 mm ### 5%	

** Esto no aplica cuando sean proporcionadas las válvulas o el asiento y tapa por el fabricante. El fabricante deberá notificar a la autoridad correspondiente.

TABLA 2. CARACTERISTICAS DE LOS LIMITES ADMISIBLES, EN SU ACABADO, EN LAS TAZAS DE LOS INODOROS. GRADO DE CALIDAD "A"

CARACTERISTICA	MAXIMO ADMISIBLE
Superficies opacas (acabado "cascaón de huevo")	No más de 2 500 mm ²
Superficies onduladas <input type="checkbox"/>	No más de 2 500 mm ² <input type="checkbox"/>
Alabeo cóncavo <input type="checkbox"/>	3 mm (1/8") máximo <input type="checkbox"/>
Alabeo convexo <input type="checkbox"/>	1,5 mm (1/16") máximo <input type="checkbox"/>
Desnivel del anillo (rim) <input type="checkbox"/>	20 mm/m (1/4" /ft) <input type="checkbox"/>
Ampollas grandes (Porción de 3,0 mm a 6,0 mm máximo)	No más de dos
Fracturas <input type="checkbox"/>	Ninguna <input type="checkbox"/>

Protuberancias (Porción de más de 6,0 mm) <input type="checkbox"/>	Ninguna <input type="checkbox"/>
Cuerpo descubierto (Porción no esmaltada de 1,0 mm máximo) (Porción no esmaltada mayor de 1,0 mm) <input type="checkbox"/>	No más de cinco Ninguna <input type="checkbox"/>
Grieta de fusión	Ninguna
Manchas de 3,0 mm máximo Ampollas menores de 3,0 mm Burbujas de 0,8 mm máximo Poros de 0,5 mm máximo <input type="checkbox"/>	No más de diez por defecto en un cuadro de clasificación y en total no más de quince en toda la pieza. <input type="checkbox"/>

TABLA 3. CARACTERISTICAS DE LOS LIMITES ADMISIBLES, EN SU ACABADO, EN LOS TANQUES Y TAPAS DE LOS INODOROS. GRADO DE CALIDAD "A"

CARACTERISTICA	MAXIMO ADMISIBLE
Superficies opacas (acabado "cascarón de huevo") <input type="checkbox"/>	Ninguna al frente y no más de 2 500 mm ² en los lados <input type="checkbox"/>
Superficies onduladas	No más de 2 500 mm ²
Ampollas grandes (Porción de 3,0 mm a 6,0 mm máximo) <input type="checkbox"/>	No más de dos <input type="checkbox"/>
Fracturas <input type="checkbox"/>	Ninguna <input type="checkbox"/>
Protuberancias (Porción de más de 6,0 mm) <input type="checkbox"/>	Ninguna <input type="checkbox"/>
Cuerpo descubierto (Porción no esmaltada de 2,0 mm máximo) (Porción no esmaltada mayor de 2 mm)	No más de tres Ninguna
Grieta de fusión <input type="checkbox"/>	Ninguna <input type="checkbox"/>
Manchas de 3,0 mm máximo Ampollas menores de 3,0 mm Burbujas de 0,8 mm máximo Poros de 0,5 mm máximo <input type="checkbox"/>	No más de diez por defecto en un cuadro de clasificación y en total no más de quince en toda la pieza.

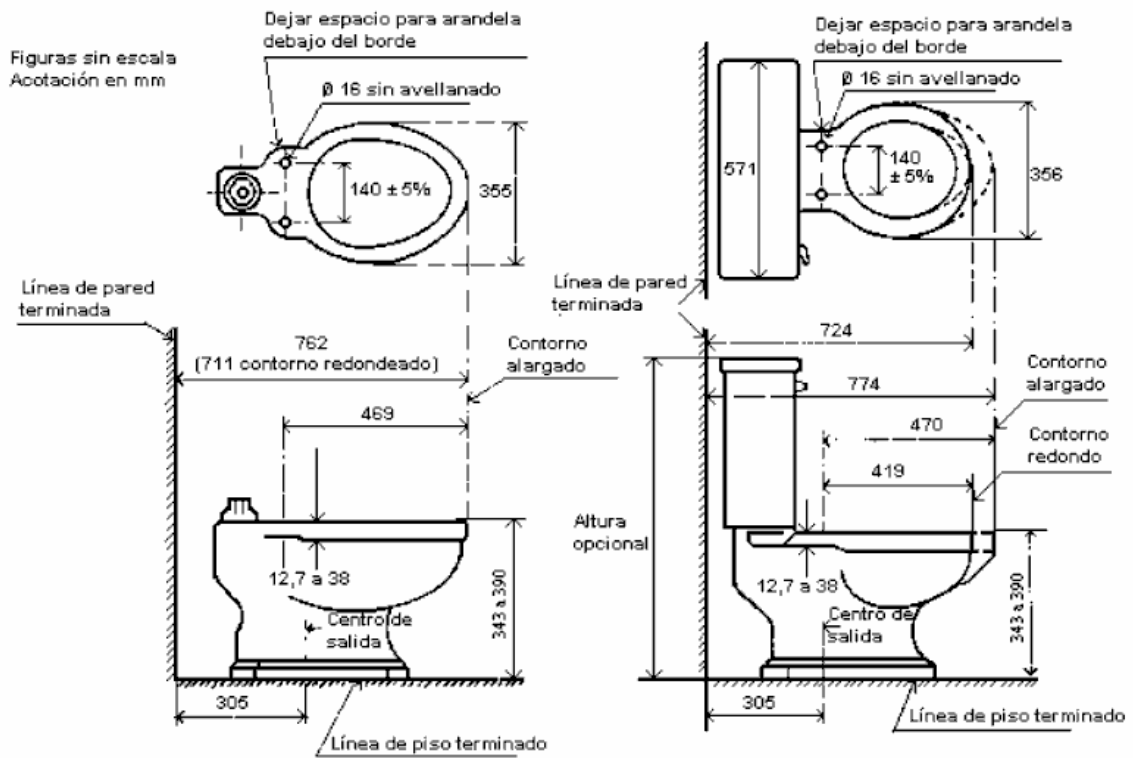


FIGURA 13

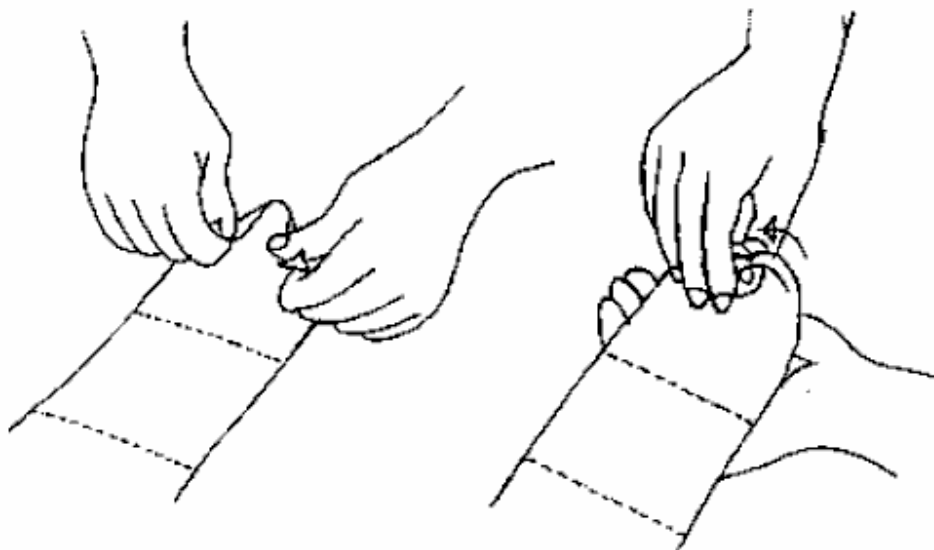


FIGURA 13a

FIGURA 13b

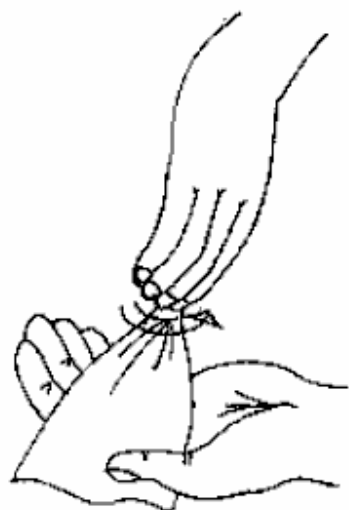


FIGURA 13c



FIGURA 13d

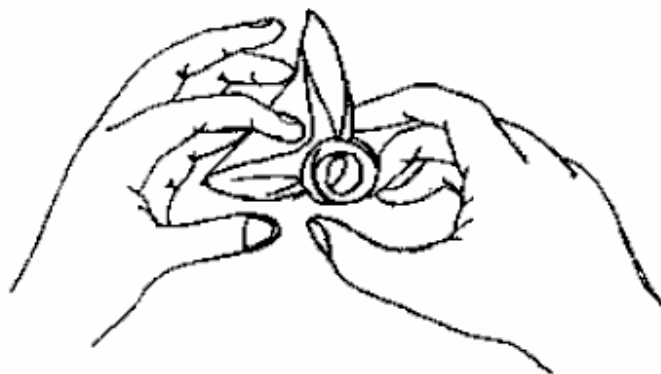


FIGURA 13e

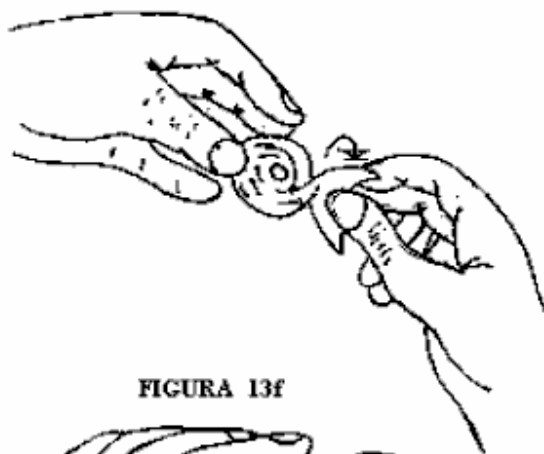


FIGURA 13f

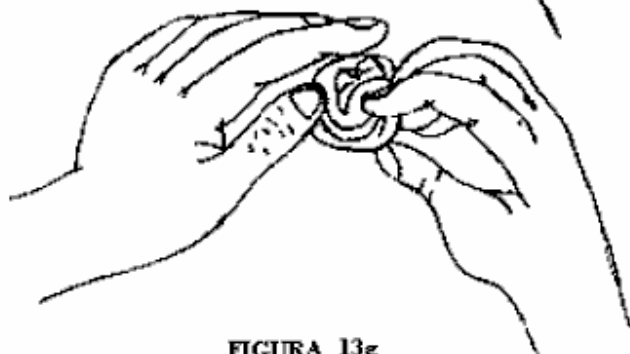


FIGURA 13g